



भारत सरकार / Government of India
अंतरिक्ष विभाग / Department of Space
विक्रम साराभाई अंतरिक्ष केंद्र / VIKRAM SARABHAI SPACE CENTRE
तिरुवनंतपुरम / Thiruvananthapuram - 695 022

तकनीशियन-बी (इलेक्ट्रॉनिक मेकैनिक्स, विज्ञा.सं.303) के पद के चयन हेतु लिखित परीक्षा
WRITTEN TEST FOR SELECTION TO THE POST OF TECHNICIAN-B (ELECTRONIC MECHANIC, ADVT. NO. 303)
पद सं.1381/ Post No. 1381

सर्वाधिक अंक/Maximum Marks : 320

अभ्यर्थी का नाम/Name of the candidate :

तिथि/Date: 10.02.2019

समय/Time. 2 घंटे/ 2 hours

अनुक्रमांक सं/Roll no.

अभ्यर्थियों के लिए अनुदेश /Instructions to the Candidates

1. आपके द्वारा वेब आवेदन में प्रस्तुत किए गए ऑन-लाइन डेटा के आधार पर आपको लिखित परीक्षा के लिए आमंत्रित किया गया है। यदि आपने वेब में किसी सूचना की गलत प्रविष्टि की है या विज्ञापन के अनुसार अपेक्षित योग्यता नहीं रखते हैं तो आपकी अभ्यर्थिता अस्वीकृत कर दी जाएगी।
You have been called for the written test based on the online data furnished by you in the web application. **If you have wrongly entered in the web any information or you do not possess the required qualification as per our advertisement, your candidature will be rejected.**
2. प्रश्न-पत्र, 80 प्रश्नों से युक्त प्रश्न-पुस्तिका के रूप में है और परीक्षा की अवधि 02 घंटे है।
The Question paper is in the form of Question Booklet with 80 questions and the duration of the test is 02 hours.
3. चार विकल्पों सहित वस्तुनिष्ठ प्रकार के प्रश्न होंगे जिनमें से सिर्फ एक असंदिग्ध रूप से सही होगा।
The questions will be objective type with four options out of which only one will be unambiguously correct.
4. प्रत्येक प्रश्न के लिए 04 अंक होंगे और प्रत्येक गलत उत्तर के लिए एक अंक काटा जाएगा।
Each question carries 04 marks and one mark will be deducted for each wrong answer.
5. प्रश्नों के उत्तर देने के लिए दूसरी प्रति सहित अलग ओएमआर उत्तर-पुस्तिका दी जाएगी।
A separate OMR answer sheet with carbon coated copy will be provided to mark the answer options.
6. आपको, उत्तर-पुस्तिका में दिए गए अनुदेशों के अनुसार, नीली/काली स्याही के बॉल पाइंट पेन से ओएमआर उत्तर-पुस्तिका में संबंधित ओवल को अंकित कर सही उत्तर का चयन करना है।
You have to select the right answer by marking the corresponding oval on the OMR answer sheet by blue/black ball point pen.
7. एक प्रश्न के लिए अनेक उत्तर गलत माना जाएगा।
Multiple answers for a question will be regarded as wrong answer.

8. ऊपर दाएँ कोने में मुद्रित प्रश्न-पुस्तिका श्रेणी कोड , ओएमआर उत्तर पुस्तिका पर निर्दिष्ट स्थान पर लिखना चाहिए।
Question booklet code printed on the top right corner should be written in the OMR answer sheet in the space provided.
9. प्रश्न-पुस्तिका में आपका नाम तथा अनुक्रमांक सही लिखें।
Enter your Name and Roll Number correctly in the question booklet.
10. ओएमआर उत्तर-पुस्तिका में सभी प्रविष्टियां नीली/काली स्याही के बॉल पाइंट पेन से ही की जानी चाहिए।
All entries in the OMR answer sheet should be with **blue/black ball point pen** only.
11. परीक्षा हॉल में निरीक्षक की उपस्थिति में ही आपको हॉल-टिकट पर हस्ताक्षर करना चाहिए।
You should sign the hall ticket only in the presence of the invigilator in the examination hall.
12. लिखित परीक्षा चलनेवाले हॉल के अंदर कंप्यूटर, कालकुलेटर, मोबाइल फोन तथा अन्य इलेक्ट्रॉनिक जुगतें, पाठ्य-पुस्तकें, नोट आदि लाने की अनुमति नहीं दी जाएगी।
Computers, calculators, mobile phones and other electronic gadgets, text books, notes etc., will not be allowed inside the written test hall.
13. परीक्षा पूर्ण होने पर, ओएमआर उत्तर-पुस्तिका को ऊपर के छेदन चिह्न से फाड़ें और मूल ओएमआर उत्तर-पुस्तिका निरीक्षक को सौंपे तथा दूसरी प्रति आपके पास रखें।
On completion of the test, tear the OMR answer sheet along the perforation mark at the top and hand over the original OMR answer sheet to the invigilator and retain the duplicate copy with you.
14. प्रश्न-पुस्तिका अभ्यर्थी अपने पास रख सकते हैं।
The question booklet can be retained by the candidates.
15. परीक्षा के प्रथम घंटे के दौरान अभ्यर्थियों को परीक्षा हॉल छोड़ने की अनुमति नहीं है।
Candidates are not permitted to leave the examination hall during the first hour of the examination.
-

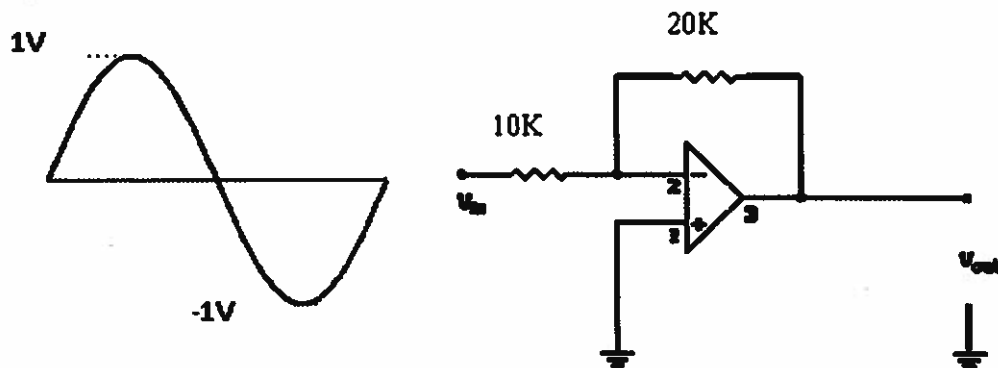
TECHNICIAN B (ELECTRONIC MECHANIC – POST NO. 1381)

1. 3300 Ω , $\pm 5\%$ प्रतिरोधक का रंग कोड क्या है??
What is the color code for a 3300 Ω , $\pm 5\%$ resistor?
A. नारंगी, नारंगी, लाल, सोना/Orange, Orange, Red, Gold
B. नारंगी, नारंगी, काला, चांदी/Orange, Orange, Black, Silver
C. लाल, लाल, काला, सोना/Red, Red, Black, Gold
D. लाल, लाल, भूरा, चांदी/Red, Red, Brown, Silver
2. 4 रों 4 कॉलम से युक्त कॉर्नो मानचित्र का उपयोग कर कितने निवेशों के तर्क कलन को सरल बनाया जा सकता है?
A logic function of how many inputs can be simplified using a Karnaugh map with 4 rows and 4 columns?
A. 2 B. 4 C. 8 D. 16
3. डीसी परिपथ में 1 μ F संधारित्र का प्रतिघात मान कितना है?
What is the reactance value of a 1 μ F capacitor in a DC circuit?
A. शून्य/Zero B. अनंत/Infinity C. 1 MHz D. 1 MOhm
4. प्रेरकत्व की इकाई है।
The unit of inductance is
A. फैराड/Farad B. हेनरी/Henry C. ओम/Ohm D. हर्ट्ज/Hertz
5. वोल्टता नियमक के रूप में प्रयुक्त डायोड है।
A diode used as a voltage regulator
A. जेनर डायोड/Zener diode B. शॉटकी डायोड/Schottky diode
C. क्षिप्र प्राप्ति डायोड/ Fast recovery diode D. प्रकाश उत्सर्जक डायोड/Light emitting diode
6. एक बैटरी में 4 सेल समांतर में संबद्ध हैं। प्रत्येक सेल में 1.5 वोल्ट तथा 4 एच का अनुमतांक है। बैटरी का ऐम्पियर घंटा अनुमतांक है।
In a battery, four cells are connected in parallel. Each cell has a rating of 1.5V and 4 AH. The ampere hour rating of the battery is
A. 4 एच/AH B. 16 एच/AH C. 1.5 एच/AH D. 6 एच/AH
7. 0.5A की धारा 2 Ω के प्रतिरोधक से गुजरती है। प्रतिरोधक में क्षयित शक्ति कितनी है?
A current of 0.5A flows through a resistor of 2 Ω . What is the power dissipated in the resistor?
A. 1 वा./W B. 0.5 वा./W C. 2 वा./W D. 0.25 वा./W

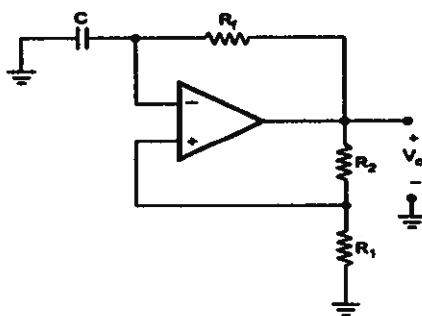
8. 120pF के तीन संधारित्र एक ही श्रेणी में आबद्धित हैं, प्रभावी धारिता है।
Three numbers of 120pF capacitors are connected in series, the effective capacitance is
- A. 40 pF B. 120 pF C. 360 pF D. 240 pF
9. एक परिपथ में धारा है।
Current in a circuit is
- A. $\frac{\text{आवेश}}{\text{समय}} / \frac{\text{charge}}{\text{time}}$ B. आवेश X समय/charge X time
- C. $\frac{\text{वोल्टता}}{\text{समय}} / \frac{\text{voltage}}{\text{time}}$ D. वोल्टता X समय/voltage X time
10. 60 कि.मी./घंटा की औसतन गति से चलनेवाली कार 450 कि.मी. की दूरी तय करती है। इस दूरी को तय करने में लिया गया समय है।
A car running at a average speed of 60 km/hr covers a distance of 450 km. Time taken to cover the distance is
- A. 7.5 घंटा/hr B. 6 घंटा/hr C. 5.5 घंटा/hr D. 9 घंटा/hr
11. स्विच विधा विद्युत प्रदाय का लाभ है।
An advantage of switched mode power supply is
- A. निम्न उर्मि व रव/Low ripple and noise
B. ईएमआइ संबंधी मुद्दे कम होते हैं/EMI related issues are less
C. उच्च दक्षता/High efficiency
D. उच्च स्वीचन शूल/High switching spike
12. अन्य सभी प्राचलों को समान रखते हुए वायर का गेज 22 AWG से 26 AWG की वृद्धि पर क्या प्रभाव उत्पन्न होता है?
What is the effect of increasing the gauge of the wire from 22AWG to 26AWG, all other parameters remaining the same?
- A. प्रतिरोध बढ़ता है/Resistance increases
B. प्रतिरोध घटता है/Resistance decreases
C. प्रतिरोध समान रहता है/Resistance remains the same
D. उपर्युक्त में से कुछ भी नहीं/None of these
13. पी-प्रकार के अर्धचालक के लिए अपेक्षित अपमिश्रण सामग्री है।
Doping material for p-type semiconductor is:
- A. आर्सेनिक/Arsenic B. ऐन्टिमनी/Antimony
C. बिस्मथ/Bismuth D. गैलियम/Gallium
14. निम्नलिखित में से किसमें अधिकतम दक्षता है?
Among the following which has the maximum efficiency?
- A. तापदीप्त लैंप/Incandescent lamp B. सीएफएल/CFL
C. एलईडी/LED D. प्रतिदीप्त लैंप/Fluorescent Lamp

15. सिग्नल से रव अनुपात में दर्शाया जाता है।
Signal to Noise ratio is expressed in:
- A. dB B. वोल्ट/Volts C. वाट/Watts D. हर्ट्ज/Hertz
16. एक बहुसंकेतक का कार्य करता है।
A Multiplexer does the function of:
- A. डाटा प्रेषित्र/Data Transmitter B. डाटा चयनक/Data Selector
C. डाटा स्थानांतरक/Data Shifter D. डाटा प्रवर्धक/Data Amplifier
17. वोल्टता स्थिरक की क्षमता को रूप में प्रस्तुत किया जाता है।
Capacity of voltage stabilizer is expressed in:
- A. वोल्ट ऐम्पियर/Volt Amperes B. ऐम्पियर/Amperes
C. वोल्ट/Volts D. वाट/Watts
18. वोल्टता बफर के रूप में सामान्यतया प्रयुक्त ट्रांजिस्टर संरूपण कौन-सा है?
Which transistor configuration is most commonly used as a Voltage Buffer
- A. उभयनिष्ठ आधार/Common Base B. उभयनिष्ठ संग्राही/Common Collector
C. उभयनिष्ठ उत्सर्जक/Common Emitter D. उपर्युक्त सभी/All of the above
19. एक समांतर चतुर्भुज का एक कोण 72 डि. है। उसका आसन्न कोण है।
One of the angle of a parallelogram is 72 deg. Its adjacent angle is
- A. 18 डि./deg B. 72 डि./deg C. 108 डि./deg D. 162 डि./deg
20. वेन ब्रिडज दोलक के लिए वोल्टता लब्धि होनी चाहिए।
For a Wien Bridge oscillator the voltage gain should be
- A. 1 B. ≥ 3 C. < 1 D. $1/2\pi$
21. एक ट्रांसफॉर्मर प्राथमिक स्थिति में, स्थिर एसी वोल्टता से तथा द्वितीयक में स्थिर लोड प्रतिरोधक से जुड़ा हुआ है। द्वितीयक कुंडलन में घूर्णनों की संख्या कम करने पर क्या प्रभाव पड़ता है?
A transformer is connected to a fixed ac voltage at the primary and a fixed load resistor at the secondary. What is the effect of decreasing the number of turns in the secondary winding?
- A. द्वितीयक धारा बढ़ जाती है/Increase the secondary current
B. द्वितीयक धारा घट जाती है/Decrease the secondary current
C. द्वितीयक धारा पर कोई प्रभाव नहीं पड़ता है/Have no effect on the secondary current
D. प्राथमिक धारा बढ़ जाती है/Increase the primary current

22. नीचे दिए गए परिपथ के निर्गम तरंग रूप का आयाम क्या होगा?
What will be the amplitude of the output waveform of the circuit given below?



- A. 1V शिखर से शिखर/peak to peak
B. 2V शिखर से शिखर/peak to peak
C. 3V शिखर से शिखर/peak to peak
D. 4V शिखर से शिखर/peak to peak
23. कला अभिबंधित रूप परिपथ में शामिल परिपथ मॉड्यूल क्या हैं?
What are the circuit modules contained in a Phased locked loop circuit?
- A. उच्च पारक फिल्टर, तुलनित्र व वीसीओ
High Pass filter, comparator and VCO
B. कला तुलनित्र, बैंड पारक फिल्टर व वीसीओ
Phase comparator, bandpass filter and VCO
C. निम्न पारक फिल्टर, कला तुलनित्र व विमॉडुलक
Low Pass filter, phase comparator and demodulator
D. कला तुलनित्र, निम्न पारक फिल्टर व वीसीओ
Phase comparator, low-pass filter and VCO
24. नीचे दिए परिपथ का कार्य क्या है?
What is the function of the circuit given below?



- A. अप्रतीपन प्रवर्धक/Non Inverting amplifier
B. समाकलक/Integrator
C. विभेदक/Differentiator
D. दोलित्र/Oscillator

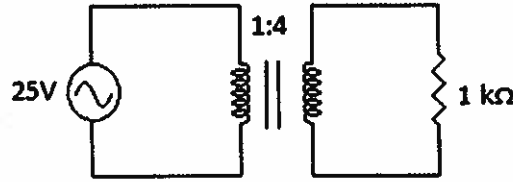
25. प्रेरक के संदर्भ में कौन-सी उक्ति सही नहीं है?
Which of the following is not true for an inductor?
- A. प्रेरक ऊर्जा का भंडारण कर सकता है
An inductor can store energy.
- B. प्रेरक धारा तात्क्षणिक रूप से नहीं बदल सकता।
An inductor current cannot change instantaneously.
- C. प्रेरक, "ओपन टू डीसी" जैसा कार्य करता है
An inductor acts as open to dc.
- D. उर्मि वोल्टता को कम करने हेतु प्रेरक का उपयोग किया जा सकता है।
An inductor can be used to reduce ripple voltage
26. रैखिक समीकरण प्रणाली $2x - y = 3$, $-4x + 2y = -6$ के समाधानों की संख्या है।
Number of solutions for the system of linear equations $2x - y = 3$, $-4x + 2y = -6$ is
- A. अनंत/infinite
B. एकमात्र/unique
C. दो/two
D. कोई हल नहीं/no solution
27. संक्रिया प्रवर्धक परिपथ में विभेदी लब्धि तथा उभयनिष्ठ विधा लब्धि के बीच का अनुपात है।
In an Operation Amplifier circuit, ratio between differential gain and common-mode gain is
- A. पीएसआरआर/PSRR
B. सीएमआरआर/CMRR
C. रवांक/Noise figure
D. लब्धि सीमांत/Gain margin
28. निम्नलिखित परिपथ में से किसमें शैथिल्य आत्मनिहित है?
Which of the following circuit has a built in Hysteresis?
- A. फिल्टर/Filter
B. टाइमर/Timer
C. जे के फ्लिप-फ्लॉप/JK Flip Flop
D. स्मिट ट्रिगर/Schmitt Trigger
29. एक ट्रांसफॉर्मर के प्राथमिक को 220 V rms श्रोत से आबंधित किया जाता है तथा इसमें 250 mA rms की धारा प्रवाहित होती है। द्वितीयक 10Ω लोड के पार 22 V rms प्रदान कर रहा है। ट्रांसफॉर्मर की दक्षता कितनी है?
The primary of a transformer is connected to a 220 V rms source and has a current of 250 mA rms. The secondary is providing 22 V rms across a 10Ω load. What is the efficiency of the transformer?
- A. 92% B. 90% C. 88% D. 95%
30. आदर्श संक्रियात्मक प्रवर्धक के गुण क्या हैं?
What are the characteristics of an ideal operational amplifier?
- A. अनंत निर्गम प्रतिबाधा, शून्य निवेश प्रतिबाधा, अनंत बैंड विस्तार
Infinite output impedance, zero input impedance, infinite bandwidth

- B. शून्य निर्गम प्रतिबाधा अनंत निवेश प्रतिबाधा, अनंत बैंड विस्तार
Zero output impedance, infinite input impedance, infinite bandwidth
- C. अनंत निर्गम प्रतिबाधा, अनंत निवेश प्रतिबाधा, संकीर्ण बैंड विस्तार
Infinite output impedance, Infinite input impedance, narrow bandwidth
- D. अनंत निर्गम प्रतिबाधा, शून्य निवेश प्रतिबाधा, संकीर्ण बैंड विस्तार
Infinite output impedance, zero input impedance, narrow bandwidth

31. पूर्ण तरंग सेतु दिष्टकारी परिपथ की उर्मि आवृत्ति क्या है?
What is the ripple frequency of a full wave bridge rectifier circuit?

- A. निवेश एसी आवृत्ति के समान/Same as the input AC frequency
B. निवेश एसी आवृत्ति का दुगुना/Twice the input AC frequency
C. निवेश एसी आवृत्ति का आधा/Half the input AC frequency
D. निवेश एसी आवृत्ति का चौगुना/Four times the input AC frequency

32. दिए परिपथ में भार से होती हुई धारा कितनी है?
What is the current through the load in the given circuit?



- A. 10 mA B. 100 mA C. 25 mA D. 6.25 mA

33. साधारण आरसी समाकलक में यदि किसी संधारित्र विफलता के कारण खुल जाता है, तो निर्गमहो जाएगा।

If the capacitor in a simple RC integrator becomes open due to a failure, the output

- A. चरघातांकीय रूप में बढ़ जाएगा/Would increase exponentially
B. आवेश के समान ही मापन देगा/Would measure the same as the input
C. शून्य वोल्ट मापन देगा/Would measure zero volts
D. उपर्युक्त में से कोई नहीं/None of the above

34. एक वृत्त का 49π से.मी.² क्षेत्रफल है। इसकी परिधिहै।
Area of a circle is 49π cm². Its circumference is

- A. 14π से.मी./cm B. 7 से.मी./cm C. 49π से.मी./cm D. 32 से.मी./cm

35. कर्षापकर्ष प्रवर्धक एबी श्रेणी में, ट्रांसिस्टर्स केमें बायस करने पर क्रासओवर विरूपण से बचा जा सकता है।

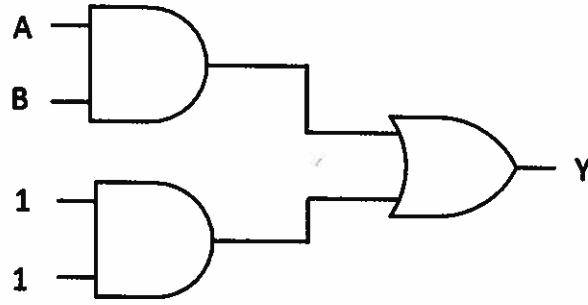
In class AB push-pull amplifier, crossover distortion is avoided by biasing the transistors

- A. अंतक क्षेत्र/In cut-off region
B. अंतक क्षेत्र के थोड़ा ऊपर/Slightly above cut-off

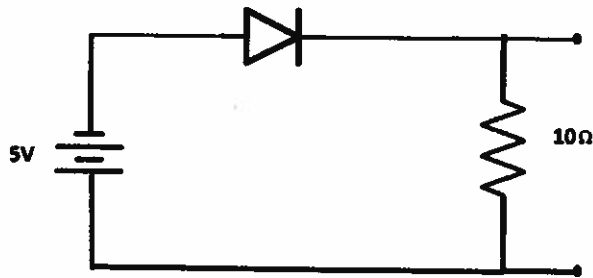
- C. संतृप्ति के थोड़ा नीचे/Slightly below saturation
D. संतृप्ति क्षेत्र/In saturation region
36. ज्यावक्रीय सिग्नल $e = 10\sin 1000\pi t$ की हर्ट्ज में आवृत्ति क्या है?
What is the frequency in Hz for the sinusoidal signal $e = 10\sin 1000\pi t$?
A. 1000π B. 1000 C. 500 D. 500π
37. एक बीजेटी के संदर्भ में कौन-सी उक्ति सही नहीं है?
Which of the following is not true for a BJT?
A. धारा नियंत्रित युक्ति/Current controlled device
B. वोल्टता नियंत्रित युक्ति/Voltage controlled device
C. इसमें दो पी एन संधि हैं/Has two PN junctions
D. त्रि टर्मिनल युक्ति/Three terminal device
38. 8085 माइक्रोप्रोसेसर की डाटा व अड्रेस बस विड्थ क्रमशः है।
Data and address bus width of 8085 microprocessor respectively are
A. 8 बिट/bits, 8 बिट/bits B. 8 बिट/bits, 16 बिट/bits
C. 16 बिट/bits, 16 बिट/bits D. 16 बिट/bits, 8 बिट/bits
39. निम्नलिखित में से किसमें ऋणात्मक तापमान गुणांक है?
Which of the following has negative temperature coefficient?
A. विकृति प्रमापी/Strain gauge B. थर्मिस्टर/Thermistor
C. आरटीडी/RTD D. तापयुग्म/Thermocouple
40. केवल प्लेट का क्षेत्रफल दुगुना करने से धारिता में क्या अंतर आएगा?
What will be change in capacitance if the area of the plates alone is doubled?
A. आधा हो जाएगा/Becomes half
B. दुगुना हो जाएगा/Becomes double
C. कोई परिवर्तन नहीं आएगा/Does not change
D. चौगुना हो जाएगा/Increases to four times
41. यदि एक मीटर लंबे वायर में 100 मिल्लीओम का प्रतिरोध है, तो समान सामग्री व लंबाई किंतु दुगुने व्यास से युक्त अन्य वायर के टुकड़े का प्रतिरोध क्या होगा?
If a one metre long wire has a resistance of 100 milli ohms, what will be the resistance of another piece of wire of the same material and length, but with twice the diameter ?
A. 25 मिल्ली ओम/milli ohms B. 50 मिल्ली ओम/milli ohms
C. 100 मिल्ली ओम/milli ohms D. 200 मिल्ली ओम/milli ohms
42. 160 का षोडश आधारी पद्धति में समकक्ष क्या है?
What is the Hexadecimal equivalent of 160?
A. 0A B. AA C. A0 D. A5

43. यदि प्रत्येक प्रभाजन के लिए 1ms समयाधार सेट किया गया है तो, एक पूर्ण चक्र के लिए सीआरओ में पांच क्षैतिज प्रभाज तथा तीन उदग्र प्रभाज से युक्त ज्यावक्रिय सिग्नल का आवृत्ति कितनी होगी?
What is the frequency of the sinusoidal signal that occupies five horizontal divisions and three vertical divisions on a CRO for one complete cycle, if the time base is set at 1ms per division?
- A. 100 हर्ट्ज/Hz B. 250 हर्ट्ज/Hz C. 1 किलो हर्ट्ज/KHz D. 200 हर्ट्ज/Hz
44. एक बैटरी की मुक्त परिपथ वोल्टता 10 वो. है। जब इसे 99Ω के प्रतिरोधक के पार आबंधित किया जाता है, तो प्रतिरोधक के बीच की वोल्टता 9.9 वो. है। बैटरी का आंतरिक प्रतिरोधक कितना है?
The open circuit voltage of a battery is 10V. When it is connected across a resistor of 99Ω, the voltage across the resistor is 9.9V. What is the internal resistance of the battery?
- A. 1Ω B. 10Ω C. 0.1Ω D. 9.9 Ω
45. निम्नलिखित में से बीजीए (बॉल ग्रिड अर्रे) पैकेजिंग का लाभ कौन-सा नहीं है?
Which of the following is not an advantage of BGA (Ball Grid Array) packaging?
- A. उच्च पिन घनत्व/High pin density
B. निम्न ऊष्मीय प्रतिरोध/Low thermal resistance
C. निम्न लेड प्रेरकत्व/low lead inductance
D. सरल सोल्डरनीयता/Easy solderability
46. तीन लगातार सम संख्याओं का कुल जोड़ 36 है। इसमें से सबसे बड़ा है।
Sum of three consecutive even numbers is 36. The largest among these is
- A. 12 B. 14 C. 10 D. 18
47. रव द्वारा सबसे प्रभावित मॉड्यूलन प्रणाली कौन-सी है?
Which modulation scheme is most affected by noise?
- A. आवृत्ति मॉड्यूलन/Frequency Modulation
B. आयाम मॉड्यूलन/Amplitude Modulation
C. पल्स कोड मॉड्यूलन/Pulse code Modulation
D. कला मॉड्यूलन/Phase Modulation
48. जब गेट पर सभी निवेश निम्न या "0" हों तब निर्गम पर, तर्क गेट उच्च या "1" होगा।
The logic gate that will have HIGH or "1" at its output when all the inputs are LOW or "0"
- A. और गेट/OR gate B. AND गेट/gate
C. नॉर गेट/NOR gate D. एक्स और गेट/EX-OR gate

49. नीचे दिए चित्र में 'Y' का मान क्या है?
What is the value of 'Y' in the given figure?



- A. 1 B. 0 C. A+B D. AB
50. परिपथ तत्व में धारा का मापन करने हेतु निम्नलिखित में से किसका उपयोग किया जाता है?
Which of the following is used to measure the current in a circuit element?
- A. समांतर में ऐम्मीटर/Ammeter in parallel
B. श्रेणी में ऐम्मीटर/Ammeter in series
C. समांतर में वोल्टमीटर/Voltmeter in parallel
D. श्रेणी में वोल्टमीटर/Voltmeter in series
51. निम्नलिखित में से कौन-सा एनालॉग से डिजिटल परिवर्तक की संरचना नहीं है?
Which of the following is not an architecture of analog to digital converter?
- A. क्रमागत सन्निकटन/Successive approximation
B. काउंटर रैंप/Counter-ramp
C. द्वि प्रवण/Dual slope
D. आर-2आर लैडर/R-2R ladder
52. $-\cos x$ के संदर्भ में $-\sin x$ का व्युत्पन्न है।
Derivative of $-\sin x$ with respect to $-\cos x$ is
- A. $\cot x$ B. $\tan x$ C. $-\cot x$ D. $-\tan x$
53. नीचे दिए चित्र के अनुसार प्रतिरोधक से बहती धारा क्या होगी?
What will be the current through the resistor in the figure given below?



- A. 0.5A B. 0.44A C. 0 A D. 0.56 A

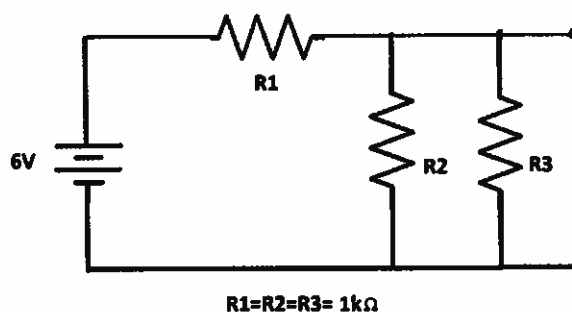
54. 8085 माइक्रोप्रोसेसर में निष्पादित करने हेतु अगले अनुदेश को संचित करने के लिए प्रयुक्त रजिस्टर का नाम है।

Name of the register which stores the address of the next instruction to be executed in 8085 microprocessor

- A. स्टैक पॉइंटर/Stack pointer
 B. संचायक/Accumulator
 C. प्रोग्राम काउंटर/Program counter
 D. सूचक पंजी/Index register

55. नीचे दिए चित्र में, प्रतिरोधक R3 में क्षयित शक्ति का आकलन करें।

In the given figure, calculate the power dissipated in resistor R3



- A. 6mW
 B. 4mW
 C. 16mW
 D. 1mW

56. एक 1kHz सिग्नल का प्रयोग कर एक 1MHz कैरियर को आयाम मॉडुलित किया जाता है। संचरण के लिए अपेक्षित बैंड विस्तार कितना है?

A 1MHz carrier is amplitude modulated using a 1kHz signal. What is the bandwidth required for transmission?

- A. 1MHz
 B. 1.001MHz
 C. 1kHz
 D. 2kHz

57. 100A के क्रम में उच्च धारा के स्विचन हेतु प्रयुक्त युक्ति है।

Device used for switching high current of the order of 100A

- A. नियामक/Regulator
 B. संपर्कित्र/Contactor
 C. रीड रिले/Reed relay
 D. मर्कुरि वेट्टेड रिले/Mercury wetted relay

58. श्रव्य सिग्नलों की आवृत्ति परास कितनी है?

What is the frequency range of audio signals?

- A. 20Hz to 20kHz
 B. 20kHz to 2MHz
 C. 10Hz to 10kHz
 D. 10kHz to 1MHz

59. साधारणतया प्रयुक्त समाक्ष केबल RG58 की अभिलाक्षणिक प्रतिबाधा है।

The characteristic impedance of the commonly used coaxial cable RG58 is

- A. 75 Ω
 B. 50 Ω
 C. 100 Ω
 D. 58 Ω

60. VLSI युक्तियों में साधारणतया प्रयुक्त डिजिटल प्रौद्योगिकी क्या है?
Which digital technology is commonly used in VLSI devices?
- A. टीटीएल/TTL
B. ईसीएल/ECL
C. सीएमओएस/CMOS
D. आरटीएल/RTL
61. 7V rms के ज्यावक्रिय सिग्नल की शिखर वोल्टता कितनी है?
What is the peak voltage of a sinusoidal signal of 7V rms?
- A. 9.9 वो./V
B. 7 वो./V
C. 3.5 वो./V
D. 14 वो./V
62. निम्नलिखित में से कौन प्रकाश ऊर्जा को विद्युत ऊर्जा में परिवर्तित नहीं करता?
Which of the following will not convert light energy to electrical energy?
- A. प्रकाश उत्सर्जक डायोड/Light Emitting Diode
B. फोटे डायोड/Photo diode
C. फोटे ट्रांसिस्टर/Photo transistor
D. सौर सेल/Solar cells
63. निम्नलिखित में कौन-सा डिजिटल मॉड्यूलन तकनीक नहीं है?
Which is not a digital modulation technique?
- A. पल्स कोड मॉड्यूलन/Pulse code modulation
B. आवृत्ति विस्थापन कुंजीयन/Frequency shift keying
C. कला विस्थापन कुंजीयन/Phase shift keying
D. कला मॉड्यूलन/Phase modulation
64. निम्नलिखित में से कौन रासायनिक ऊर्जा को विद्युत ऊर्जा में परिवर्तित करता है?
Which of the following convert chemical energy to electrical energy?
- A. भार सेल/Load cell
B. शुष्क सेल/Dry cell
C. सौर सेल/Solar cell
D. एलईडी/LED
65. निम्नलिखित में से क्या माइक्रोप्रोसेसर का मूल घटक नहीं है?
Which of the following is not a basic element of the microprocessor?
- A. संचायक/Accumulator
B. अंकगणितीय तर्क इकाई (एएलयू)/Arithmetic Logic Unit (ALU)
C. रजिस्टर/Register
D. टाइमर/Timer
66. निम्नलिखित में से क्या लोपशील स्मृति है?
Which of the following is a volatile memory?
- A. इप्रोम/EPROM
B. ईप्रोम/EEPROM
C. डीवीडी/ DVD
D. एस रैम/SRAM
67. विलायक का उपयोग कर रासायनिक रूप से किस अनुरूपित विलेपन सामग्री को निकालना मुश्किल है?
Which conformal coating material is difficult to remove chemically using a solvent?
- A. ऐक्रिलिक/Acrylic
B. पैरलीन/Parlyne
C. सिलिकोन/Silicone
D. रोसिन/Rosin

68. निम्नलिखित में से कौन-सा सार्वत्रिक गेट है?
Which of the following is a universal gate?
- A. एंड/AND B. नैंड/NAND C. ऑर/OR D. एक्स ऑर गेट/XOR
69. जब दोनों संधि अग्रबायस हो, तब द्विध्रुवि संधि ट्रांसिस्टर का प्रचालन क्षेत्र क्या है?
What is the operating region of a bipolar junction transistor when both junctions are forward biased?
- A. रैखिक/Linear B. संतृप्ति/Saturation
C. कट ऑफ/Cut off D. सक्रिय/Active
70. जब $A=1$ व $B=1$ है तो $A\bar{B} + \bar{A}B + A$ के तार्किक फलन का मान क्या होगा?
What will be value of the logic function $A\bar{B} + \bar{A}B + A$ when $A=1$ and $B=1$?
- A. 0 B. 1 C. $A\bar{B}$ D. $\bar{A}B$
71. पीसीबी में जगह को कम करने हेतु, समाकलित परिपथों में प्रयुक्त पैकेजिंग प्रौद्योगिकी क्या है?
What is the packaging technology used in integrated circuits to reduce space in PCB?
- A. एसएमटी/SMT B. बीबीटी/BBT
C. डीआईपी/DIP D. वीएलएसआई/VLSI
72. वायर के स्ट्रिप किए गए छोर व अनुयोजक पिन के बीच यांत्रिक संधि करने की प्रक्रिया है।
The process of making a mechanical joint between the stripped end of a wire and a connector pin
- A. चिप्पिंग/Chipping B. वायर बॉन्डिंग/Wire bonding
C. क्रिप्पिंग/Crimping D. ब्रेडिंग/Braiding
73. एक एससीआर में कितनी पी-एन संधियां हैं?
How many P-N junctions are there in an SCR?
- A. 1 B. 2 C. 3 D. 4
74. एक आई सी के पिन सं 1 के अनुरूप पैड का साधारण आकार क्या है?
What is the common shape of pad corresponding to pin number 1 of an IC?
- A. चतुर्भुज/Square B. त्रिकोण/Triangle C. गोल/Round D. अंडाकार/Oval
75. एचआरसी फ्यूज का मतलब है।
HRC fuse stands for
- A. हाइ रप्ट्युरिंग कैपेसिटि फ्यूज/High Rupturing Capacity fuse
B. हाइ रेटड करंट फ्यूज/High Rated Current fuse
C. हाइ रिएक्टिव करंट फ्यूज/High Reactive Current fuse
D. उपर्युक्त में से कोई नहीं/None of the above

76. 50Hz सप्लाई से प्रचालित, चार पोल से युक्त त्रिचरणीय प्रेरण मोटर के तुल्यकाली गति का आकलन करें।
Calculate the synchronous speed of a three phase induction motor with four poles, operating from 50Hz supply.
- A. 1000 rpm B. 30 rpm C. 200 rpm D. 1500 rpm
77. एक प्ररूपी 2 निवेश टीटीएल गेट का निर्गमांक (fan out) कितना है?
What is the fan out of a typical 2 input TTL gate?
- A. 1 B. 2 C. 10 D. 20
78. 8038 फलन जनित्र का निर्गम तरंगरूप क्या है?
What is the output waveform of 8038 function generator?
- A. चुतुर्भुज/Square B. त्रिकोण/Triangle
C. ज्या/Sine D. उपर्युक्त सभी/All of the above
79. एक परिपथ में, एक ही श्रेणी में आबंधित 2Ω का एक प्रतिरोधक तथा $1\mu\text{F}$ का एक संधारित्र है। परिपथ का समय स्थिरांक है।
A circuit has a resistor of 2Ω and capacitor of $1\mu\text{F}$ connected in series. The time constant of the circuit is
- A. $2 \mu\text{sec}$ B. 2×10^{-5} से./sec C. 2 से./sec D. 0.5 से./sec
80. एक प्रवर्धक के रूप में, एक एनपीएन ट्रांजिस्टर का उचित बयास करने हेतु निम्नलिखित में से किन अवस्थाओं का होना आवश्यक है?
Which of the following conditions are needed to properly bias an *NPN* transistor as an amplifier?
- A. आधार में उच्च वोल्टता का उपयोग।
Apply a large voltage on the base
- B. संग्राहक/आधार संधि का अग्रबयास तथा उत्सर्जक/आधार संधि का प्रतिलोम बयास।
Forward bias the collector/base junction and reverse bias the emitter/base junction.
- C. *n*-प्रकार की सामग्री में धनात्मक वोल्टता तथा *p*-प्रकार की सामग्री में ऋणात्मक वोल्टता डालना।
Apply a positive voltage on the *n*-type material and a negative voltage on the *p*-type material.
- D. आधार/उत्सर्जक संधि का अग्रबयास तथा आधार/संग्राहक संधि का प्रतिलोम बयास।
Forward bias the base/emitter junction and reverse bias the base/collector junction.

