

1304/16



भारत सरकार / Government of India

अंतरिक्ष विभाग / Department of Space

विक्रम साराभाई अंतरिक्ष केंद्र / VIKRAM SARABHAI SPACE CENTRE

तिरुवनंतपुरम / Thiruvananthapuram - 695 022

तकनीशियन-बी (उपकरण मैकेनिक, विज्ञा.सं.292) के पद के चयन हेतु लिखित परीक्षा

WRITTEN TEST FOR SELECTION TO THE POST OF TECHNICIAN-B

(INSTRUMENT MECHANIC, ADVT. NO. 292)

पद सं.1304 / Post No 1304

तिथि/Date: 25.09.2016

समय/Time: 2 घंटे/ hours

अनुक्रमांक सं/Roll no.

सर्वाधिक अंक/Maximum Marks : 320

अभ्यर्थी का नाम/Name of the candidate :

अभ्यर्थियों के लिए अनुदेश /Instructions to the Candidates

1. आपके द्वारा वेब आवेदन में प्रस्तुत किए गए ऑन-लाइन डेटा के आधार पर आपको लिखित परीक्षा के लिए आमंत्रित किया गया है। यदि आपने वेब में किसी सूचना की गलत प्रविष्टि की है या विज्ञापन के अनुसार अपेक्षित योग्यता नहीं रखते हैं तो आपकी अभ्यर्थिता अस्वीकृत कर दी जाएगी।
You have been called for the written test based on the online data furnished by you in the web application. If you have wrongly entered any information in the web or you do not possess the required qualification as per our advertisement, your candidature will be rejected.
2. परीक्षा हॉल में निरीक्षक की उपस्थिति में ही आपको हॉल-टिकट पर हस्ताक्षर करना चाहिए।
You should sign the hall ticket only in the presence of the Invigilator in the examination hall.
3. प्रश्न-पत्र, 80 प्रश्नों से युक्त प्रश्न-पुस्तिका के रूप में है और परीक्षा की अवधि 02 घंटे है।
The Question paper is in the form of Question Booklet with 80 questions and the duration of the test is 02 hours.
4. प्रश्नों के उत्तर देने के लिए दूसरी प्रति सहित अलग ओएमआर उत्तर-पुस्तिका दी जाएगी।
A separate OMR answer sheet with duplicate will be provided to mark the answer options.
5. प्रत्येक प्रश्न के लिए 04 अंक होंगे और प्रत्येक गलत उत्तर के लिए एक अंक काटा जाएगा।
Each question carries 04 marks and one mark will be deducted for each wrong answer.

P.T.O

SEAL

6. ऊपर दिए कोने में मुद्रित प्रश्न-पुस्तिका श्रेणी कोड (ए/बी/सी/डी/ई). ओएमआर उत्तर पुस्तिका पर निर्दिष्ट स्थान पर लिखना चाहिए।
Question booklet series code (A/B/C/D/E) printed on the right hand top corner should be written in the OMR answer sheet in the place provided.
7. प्रश्न-पुस्तिका में आपका नाम तथा अनुक्रमांक सही लिखें।
Enter your Name and Roll Number correctly in the question booklet.
8. ओएमआर उत्तर-पुस्तिका में सभी प्रविष्टियां नीली/काली स्याही के बॉल पाइंट पेन से ही की जानी चाहिए।
All entries in the OMR answer sheet should be with blue/black ball point pen only.
9. चार विकल्पों सहित वस्तुनिष्ठ प्रकार के प्रश्न होंगे जिनमें से सिर्फ एक असंदिग्ध रूप से सही होगा।
The questions will be objective type with four options out of which only one will be unambiguously correct.
10. आपको, उत्तर-पुस्तिका में दिए गए अनुदेशों के अनुसार, नीली/काली स्याही के बॉल पाइंट पेन से ओएमआर उत्तर-पुस्तिका में संबंधित ऑवल को अंकित कर सही उत्तर का चयन करना है।
You have to select the right answer by marking the corresponding oval on the OMR answer sheet by blue/black ball point pen.
11. एक प्रश्न के लिए अनेक उत्तर गलत माना जाएगा।
Multiple answers for a question will be regarded as wrong answer.
12. लिखित परीक्षा चलनेवाले हॉल के अंदर कंप्यूटर, कालकुलेटर, मोबाइल फोन तथा अन्य इलेक्ट्रॉनिक जुगतें, पाठ्य-पुस्तकें, नोट आदि लाने की अनुमति नहीं दी जाएगी।
Computers, calculators, mobile phones and other electronic gadgets, text books, notes etc., will not be allowed inside the written test hall.
13. परीक्षा पूर्ण होने पर, ओएमआर उत्तर-पुस्तिका को ऊपर के छेदन चिह्न से फाड़ें और मूल ओएमआर उत्तर-पुस्तिका निरीक्षक को सौंपे तथा दूसरी प्रति आपके पास रखें।
On completion of the test, tear the OMR answer sheet along the perforation mark at the top and hand over the original OMR answer sheet to the invigilator and retain the duplicate copy with you.
14. प्रश्न-पुस्तिका अभ्यर्थी अपने पास रख सकते हैं।
The question booklet can be retained by the candidates.
15. परीक्षा के प्रथम घंटे के दौरान अभ्यर्थियों को परीक्षा हॉल छोड़ने की अनुमति नहीं है।
Candidates are not permitted to leave the examination hall during the first hour of the examination.

1. लोड सेल _____ का उपयोग करता है।
Load cell uses
- दाब विद्युत क्रिस्टल/piezoelectric crystal
 - कैपासिटर/capacitor
 - अन्योन्य प्रेरकत्व/mutual inductance
 - विकृति प्रमापी/strain gauge
2. एक ऑपऐंप के दो निवेश टर्मिनलों को _____ लैबल दिया जाता है।
The two input terminals of an opamp are labelled as
- उच्च तथा निम्न/High and low
 - निवेश तथा भू/Input and ground
 - प्रतिलोमक तथा अप्रतिलोमक/Inverting and non inverting
 - अवकल तथा अनवकल/Differential and non differential
3. स्विचिंग प्रक्रिया के दौरान क्षणिकाओं का अध्ययन करना अपेक्षित है। किस सीआरओ को वरीयता देनी चाहिए?
It is required to study transients during switching process. Which CRO should be preferred?
- साधारण सीआरओ/Ordinary CRO
 - द्वैत बीम सीआरओ/Dual beam CRO
 - द्वैत अनुरेख सीआरओ/Dual trace CRO
 - भंडारण ऑसिलोस्कोप/Storage oscilloscope
4. जब एक कैपासिटर को किसी ओहमीटर के टर्मिनलों से जोड़ा जाता है तो प्वाइन्टर प्रारंभतः एक निम्न प्रतिरोध सूचित करता है और अंततः अनंतता की स्थिति में आ जाता है। यह इस बात की सूचना देता है कि कैपासिटर _____ है।
When a capacitor is connected to the terminals of an ohmmeter, the pointer indicated a low resistance initially and finally come to infinity position. This shows that capacitor is
- लघुपथित/short circuited
 - बिलकुल ठीक/all right
 - त्रुटिपूर्ण/faulty
 - खुला परिपथित/open circuited

5. हवाई-अड्डों पर लगाए गए बैगेज स्कैनर _____ का उपयोग करते हैं।

Baggage scanners employed at airport uses

- (a) बैगेज में निषिद्ध वस्तुओं का पता लगाने हेतु पराध्वनिक
Ultra-sound to detect prohibited products in baggage
- (b) बैगेज में निषिद्ध वस्तुओं का पता लगाने हेतु गामा रश्मियां
Gamma-rays to detect prohibited products in baggage
- (c) बैगेज में निषिद्ध वस्तुओं का पता लगाने हेतु एक्स-रश्मियां
X-rays to detect prohibited products in baggage
- (d) बैगेज में निषिद्ध वस्तुओं का पता लगाने हेतु अवरक्त
Infra-red to detect prohibited products in baggage

6. किसी मात्रा के मापन की आवर्तनीयता के माप को _____ कहते हैं।

A measure of the repeatability of a measurement of some quantity is

- (a) त्रुटि/error
- (b) परिशुद्धता/precision
- (c) यथार्थता/accuracy
- (d) महत्वपूर्ण/significant

7. एक बी-एच वक्र ग्राफ में कौन-से दो मूल्य रखे जाते हैं?

Which two values are plotted on a B-H curve graph?

- (a) प्रतिष्टंभ तथा अभिवाह सघनता/Reluctance and flux density
- (b) परागम्यता तथा प्रतिष्टंभ/Permeability and reluctance
- (c) चुंबकन बल तथा परागम्यता/Magnetizing force and permeability
- (d) अभिवाह सघनता तथा चुंबकन बल/Flux density and magnetizing force

8. एक सीआरओ का समय आधार संकेत _____ है।

The time base signal in a CRO is a:

- (a) आयताकार तरंग-रूप/Rectangular waveform
- (b) उच्च आवृत्ति ज्यावक्रीय तरंग-रूप/High frequency sinusoidal wave form
- (c) उच्च आवृत्ति आरादंती तरंग-रूप/High frequency sawtooth wave form
- (d) चतुर्भुजाकार तरंग-रूप/Square wave form

9. _____ का संक्षिप्त रूप है डीवीएम।

DVM is the abbreviation for:

- (a) डिजिटल वाक्वम मीटर/Digital vacuum meter
- (b) डिजिटल वोल्यम मीटर/Digital volume meter
- (c) डिजिटल वोल्टमीटर/Digital voltmeter
- (d) डिवाइडर वोल्टेज मीटर/Divider voltage meter

10. सीमेन्ज़ _____ के मापन का यूनिट है।

Siemens is a unit for measuring

- (a) चालकता/Conductance
- (b) प्रतिरोध/Resistance
- (c) अभिवाह सघनता/Flux density
- (d) विद्युत क्षेत्र/Electric field

11. एक परिवर्ती के विरुद्ध दूसरे परिवर्ती का अभिलेख करने हेतु प्रयुक्त अभिलेखी _____ है।

Recorder used to record one variable against another variable is:

- (a) गैल्वेनोमितीय अभिलेखी/Galvanometric recorder
- (b) एक्स-वाइ रिकोर्डर/X-Y Recorder
- (c) स्ट्रिप चार्ट अभिलेखी/Strip chart recorder
- (d) वृत्तीय चार्ट अभिलेखी/Circular chart recorder

12. तापमान का एसआइ यूनिट _____ है।

SI unit of temperature is:

- (a) सेल्शियस/Celsius
- (b) फारेनहाइट/Fahrenheit
- (c) रैन्किन/Rankine
- (d) केल्विन/Kelvin

13. प्रत्यक्ष धारा की आवृत्ति _____ है।

Frequency of direct current is :

- (a) शून्य/Zero
- (b) 50 Hz
- (c) 60 Hz
- (d) 120 Hz

14. फेरड _____ का यूनिट है।

Farad is the unit of :

- (a) प्रेरकत्व/Inductance (b) धारिता/Capacitance
(c) धारा/Current (d) आवेश/Charge

15. मापित मूल्य में होनेवाला सबसे छोटे परिवर्तन, जिसके लिए उपकरण अपनी अनुक्रिया देगी, को _____ कहते हैं।

The smallest change in measured value to which the instrument will respond is called

- (a) यथार्थता/accuracy (b) परिशुद्धता/precision
(c) प्रवर्धन/amplification (d) विभेदन/resolution

16. सीआरटी के अंदर के सतह विलेपन के लिए प्रयुक्त किया जानेवाला पदार्थ _____ है।

The material used to coat inside the face of CRT is _____

- (a) कार्बन/Carbon (b) सल्फर/Sulphur
(c) सिलिकन/Silicon (d) फॉस्फोरस/Phosphorous

17. हॉल प्रभाव संवेदक किसका संवेद करता है?

What does a hall effect sensor sense?

- (a) तापमान/temperature (b) नमी/moisture
(c) चुंबकीय क्षेत्र/magnetic fields (d) दाब/pressure

18. एक ट्रियाक

A TRIAC:

- (a) केवल धनात्मक गेट वोल्टताओं पर ट्रिगरन कर सकता है।
can trigger only on positive gate voltages
(b) केवल ऋणात्मक गेट वोल्टताओं पर ट्रिगरन कर सकता है।
can trigger only on negative gate voltages
(c) गेट वोल्टताओं के साथ उसका ट्रिगरन नहीं किया जा सकता।
cannot be triggered with gate voltages
(d) या तो धनात्मक या फिर ऋणात्मक गेट वोल्टता पर ट्रिगरित किया जा सकता है।
can be triggered by either a positive or a negative gate voltage

19. दाब विद्युत प्रभाव का कारण क्या है?

What causes the piezoelectric effect?

- (a) असमान धातुओं पर ताप/heat on dissimilar metals
- (b) एक क्रिस्टल पर दाब/pressure on a crystal
- (c) लोहे पर प्रवाहित जल/water running on iron
- (d) एक चुंबकीय क्षेत्र/a magnetic field

20. एक रैखिक परिवर्ती अवकलन ट्रांसफॉर्मर का चलता हुआ भाग कौन-सा है?

What is the moving part of a linear variable differential transformer?

- (a) प्राथमिक कुंडलीयाँ/Primary Coils
- (b) द्वितीयक कुंडलीयाँ/Secondary Coils
- (c) डायफ्राम/Diaphragm
- (d) क्रोड़/Core

21. निम्नलिखित मात्राओं में किसमें यूनिट पास्कल है?

Which of the quantity consists of unit as Pascal ?

- (a) तापमान/Temperature
- (b) दाब/Pressure
- (c) बल/Force
- (d) आवेग/Impulse

22. किसी भारण मशीन के प्रचालन में मूलतः ट्रांसड्यूसर के रूप में प्रयुक्त किए जानेवाला लोड सेल _____ परिवर्तन के अधीन रहता है।

A load cell which is basically used as a transducer in the operation of a weighing machine undergoes the conversion of _____

- (a) बल का विद्युत संकेत के रूप में/Force into an electrical signal
- (b) दाब का विद्युत संकेत के रूप में/Pressure into an electrical signal
- (c) त्वरण का विद्युत संकेत के रूप में/Acceleration into an electrical signal
- (d) वेग का विद्युत संकेत के रूप में/Velocity into an electrical signal

23. किसी उपकरण की त्रुटि को साधारणतः _____ के प्रतिशत के रूप में दिया जाता है।

The error of an instrument is normally given as a percentage of _____

- (a) मापित मूल्य/measured value
- (b) पूर्ण-मान मूल्य/full-scale value
- (c) माध्यमान/mean value
- (d) rms मूल्य/rms value

24. एक ऐमीटर का आंतरिक प्रतिरोध ————— होना चाहिए।

The internal resistance of an ammeter should be

- (a) बहुत छोटा/Very small (b) मध्यम/medium
(c) उच्च/High (d) अनंतता/Infinity

25. एन-टाइप अर्ध-चालक में अल्पांश वाहक ————— होते हैं।

In N-type semiconductor, the minority carriers are

- (a) इलेक्ट्रॉन/Electrons (b) प्रोटॉन/Protons
(c) छिद्र/Holes (d) पॉजिट्रॉन/Positrons

26. ज्योति तीव्रता का यूनिट ————— है

Unit of luminous intensity is

- (a) लक्स/Lux (b) ल्युमेन/Lumen
(c) कैंडेला/Candela (d) ल्युमेन/वॉट/Lumen/watt

27. गैस लाइटर में प्रयुक्त नियम कौन-सा है?

Gas lighter uses the principle of

- (a) हॉल प्रभाव/Hall effect
(b) दाब विद्युत प्रभाव/Piezo-electric effect
(c) दाब प्रतिरोध प्रभाव/piezoresistive effect
(d) घर्षण/Friction

28. डीसी पावर प्रदाय में मुख्य घटक के रूप में जीनर डायोड का प्रयोग किसके लिए किया जाता है?

Zener diode is used as the main component in DC power supply for:

- (a) परिशोधन/Rectification
(b) वोल्टता विनियमन/Voltage regulation
(c) निस्स्यंदन क्रिया/Filter action
(d) प्रवर्धन/Amplification

29. एक सीआरओ में निम्नलिखित में से कौन इलेक्ट्रॉन गन का भाग नहीं है?
In a CRO which of the following is not a part of electron gun
- कैथोड/Cathode
 - ग्रिड/grid
 - त्वरक ऐनाड/accelerating anode
 - एक्स-वाई प्लेट/X - Y plates
30. अति उच्च प्रतिरोध के मापन के लिए हमें किसका प्रयोग किया जाना चाहिए?
For measuring a very high resistance we should use
- केल्विन द्विसेतु/Kelvin's double bridge
 - व्हीटस्टन सेतु/Wheatstone bridge
 - मेगर/Meggar
 - या तो (a) नहीं तो (c)/Either (a) or (c)
31. निम्नलिखित में से कौन-सा सही अर्थ में एक परांतरित्र (ट्रॉन्सड्यूसर) नहीं है?
Which of the following is not a transducer in true sense?
- ताप वैद्युत युग्म/Thermocouple
 - ताप वैद्युत/Piezoelectric
 - प्रकाश विद्युत सेल/Photo electric cell
 - एलसीडी/LCD
32. एक चुंबकीय क्षेत्र से होकर एक संवृत तार पाश के चलने के प्रभाव क्या-क्या हैं?
What are the effects of moving a closed wire loop through a magnetic field?
- तार में वोल्टता प्रेरित की जाती है/A voltage is induced in the wire
 - तार में धारा प्रेरित की जाती है/A current is induced in the wire
 - तार भर की ध्रुवता, गति की दिशा पर निर्भर है/ The polarity across the wire depends on the direction of motion
 - उपर्युक्त सभी/All of the above

33. एक सीआरओ के एक्स एवं वाई प्लेटों का संयोजन एक 90 डिग्री कला-विस्थापन से युक्त समान आवृत्ति के समान वोल्टता से किया जाता है। पट पर लिसाजू चित्र ————— होगा।

X and Y plates of a CRO are connected to equal voltages of equal frequency with phase shift of 90 degree. The Lissajous figure on the screen will be

- (a) वृत्त/Circle
- (b) सरल रेखा/Straight line
- (c) दीर्घ वृत्त/Ellipse
- (d) 8 चित्र/Figure of eight

34. ————— के निर्गम संकेत के प्रवर्धन करने के लिए आवेश प्रवर्धक का प्रयोग किया जाता है।

Charge Amplifiers are used to amplify the output signal of:

- (a) प्रतिरोधक परांतरित्र/Resistive transducer
- (b) धारिता परांतरित्र/Capacitive transducer
- (c) हॉल प्रभाव परांतरित्र/Hall effect transducer
- (d) प्रेरणिक परांतरित्र/Inductive transducer

35. निम्नलिखित में से असतत विधि का नियंत्रक कौन-सा है?

Which among the following is dis-continuous mode controller?

- (a) आनुपातिका नियंत्रक/Proportional controller
- (b) समाकल नियंत्रक/Integral Controller
- (c) चालू-बंद नियंत्रक/ON-OFF controller
- (d) व्युत्पन्न नियंत्रक/Derivative controller

36. चार्ज वाहकों के प्रवाह दर का मापन किसमें किया जाता है?

The rate at which the charge carriers flow is measured in:

- (a) कूलॉम/Coulombs (b) वॉट/Watts
(c) वॉट-घंटा/Watt-hour (d) ऐम्पियर/Ampere

37. निम्नलिखित में से समाकलन मापयंत्र कौन-सा है?

Which of the following are integrating instruments ?

- (a) ऐमीटर/Ammeters
(b) वोल्टमापी/Voltmeters
(c) वॉटमापी/Wattmeters
(d) ऐम्पियर-घंटा तथा वॉट-घंटा मापी/Ampere-hour and watt-hour meters

38. एलवीडीटी कुंडलियाँ — पर कुंडलित की जाती हैं।

LVDT windings are wound on

- (a) फेराइट/Ferrite
(b) इस्पात शीट/Steel sheets
(c) ऐलुमिनियम/Aluminium
(d) ताँबा/Copper

39. ————— का मापन करने के लिए पिरानी प्रमापी का प्रयोग किया जाता है।

Pirani gauge is used for measuring

- (a) निर्वात प्रणालियों में दाब/Pressure in vacuum systems
(b) विकृति/Strain
(c) अर्धचालकों में प्रतिबल/Stress in semiconductors
(d) त्वरणमापियों में बल /Force in accelerometers

40. निर्देश्य कारणों की वजह से होने वाली त्रुटियों को _____ कहते हैं।

Errors due to assignable causes are called :

- (a) स्थैतिक त्रुटियाँ/static errors (b) क्रमबद्ध त्रुटियाँ/systematic errors
(c) अंशांकन त्रुटियाँ/calibration errors (d) यादृच्छिक त्रुटियाँ/random errors

41. डेसीबल _____ का यूनिट है

Decibel is a unit of

- (a) पावर/power (b) प्रतिबाधा/impedance
(c) आवृत्ति/frequency (d) पावर अनुपात/power ratio

42. परिपथ घटक, जिसके विभवांतर का मापन किया जाना है, से एक वोल्ट मापी का _____ संयोजन किया जाता है

A voltmeter is connected in a _____ with the circuit component across which potential difference is to be measured

- (a) पार्श्व/Parallel
(b) श्रेणी/Series
(c) श्रेणी या पार्श्व/Series or parallel
(d) उपर्युक्त में से कोई नहीं/None of the above

43. एक बहुत छोटे प्रतिरोधक S द्वारा प्रतिरोधक G के एक गैल्वनोमीटर का पार्श्वपथन किया जाता है। परिणामी ऐमीटर का प्रतिरोध _____ है।

A galvanometer of resistance G is shunted by a very small resistance S. The resistance of the resulting ammeter is _____

- (a) $GS/(G+S)$ (b) $G+S$
(c) $G-S$ (d) उपर्युक्त में से कोई नहीं/None of the above

44. परिपथ में एक ऐमीटर का निवेशन किए जाने पर परिपथ धारा _____ होगी।

When an ammeter is inserted in the circuit, the circuit current will _____

- (a) वृद्धि/Increase (b) हास/Decrease
(c) समान/Remain the same (d) उपर्युक्त में से कोई नहीं/None of the above

45. निम्नलिखितों का मिलान करें/Match the following

- | | | |
|---|---|---|
| 1. इलेक्टॉन माइक्रोस्कोप
Electron microscope | - | (A) इलेक्ट्रॉन गन
Electron gun |
| 2. दोलनदर्शी
Oscilloscope | - | (B) संघनन चुंबकीय लेन्स
Condensing magnetic lens |
| 3. गैल्वनोमेट्रिक अभिलेखी
Galvanometric recorder | - | (C) अभिलेखन शीर्ष
Recording head |
| 4. चुंबकीय अभिलेखी
Magnetic recorder | - | (D) चालन मोटर
Drive motor |
- (a) 1-A, 2-B, 3-C, 4-D (b) 1-D, 2-C, 3-B, 4-A
(c) 1-B, 2-A, 3-D, 4-C (d) 1-C, 2-D, 3-A, 4-B

46. एक संकर्ती प्रवर्धक ————— करता है।

A chopper amplifier

- (a) निम्न आवृत्ति से उच्च आवृत्ति में एसी संकेतों का परिवर्तन
Converts AC signal from low frequency to high frequency
- (b) निम्न आवृत्ति से उच्च आवृत्ति में डीसी संकेतों का परिवर्तन
Converts DC signal from low frequency to high frequency
- (c) निम्न आवृत्ति से डीसी में एसी संकेतों का परिवर्तन
Converts AC signal from low frequency to DC
- (d) निम्न आवृत्ति से एसी में डीसी संकेतों का परिवर्तन
Converts DC signal from low frequency to AC

47. किस प्रकार का अनुप्रयोग एक अंतःक्षेपण लेज़र डायोड का प्रयोग करेगा?

What type of application would use an injection laser diode?

- (a) 10BASE-T ईथरनेट/a 10BASE-T Ethernet
- (b) द्रव क्रिस्टल पटल प्रदर्शन /a liquid crystal display
- (c) एक फाइबर प्रकाशिक संचरण रेखा /a fiber optic transmission line
- (d) एक श्रेष्ठ क्षणदीप /a good flashlight

48. निम्नलिखित यूनिटों में से कौन-सा एक मूल यूनिट है?

Which one of the following units is a fundamental unit?

- (a) न्यूटन /Newton (b) ऐम्पियर /Ampere
- (c) वॉट /Watt (d) जूल/सेकेंट /Joule/sec

49. एक आदर्श मीटर में ————— होना चाहिए।

An ideal meter should have

- (a) अनिश्चित प्रतिरोध/Infinite resistance
- (b) परिमित प्रतिरोध/Finite resistance
- (c) मापन किए जाने वाले परिपथ पर बिलकुल कोई प्रभाव नहीं
Absolutely no effect on the circuit being measured
- (d) मापन किए जाने वाले परिपथ पर निश्चित प्रभाव
Definite effect on the circuit being measured

50. एक सीआरओ के पर्दे पर बिंदु का रंग ————— का लक्षण है।

The colour of the spot on the screen of a CRO is a characteristic of :

- (a) एक सीआरटी में इलेक्ट्रॉन गन/ Electron gun in a CRT
- (b) प्रेक्षण की जाने वाली तरंग रूप का प्रकार
The type of the waveform being observed
- (c) पर्दे पर विलेपन सामग्री/ The coating material on the screen
- (d) पर्दे पर आघात पहुँचाने वाले इलेक्ट्रॉनों का वेग
The velocity of the electrons striking the screen

51. जब op-amp समाकलक पर एक पग निवेश दिया जाता है तो उसका निर्गम ————— होगा।

When a step-input is given to an op-amp integrator, the output will be

- (a) एक रैम्प/A ramp
- (b) एक ज्यावक्रीय तरंग/A sinusoidal wave
- (c) एक आयतीय तरंग/A rectangular wave
- (d) डीसी बायस के साथ एक त्रिकोणीय तरंग/A triangular wave with DC bias

52. पिटो नली ————— सिद्धांत का उपयोग करती है।

Pitot tube uses the principle of

- (a) बर्नूली प्रमेय/Bernoulli's Theorem
- (b) आर्किमीडीज़ का नियम/Archimedes principle
- (c) बॉयल नियम/Boyles Law
- (d) टॉमसन समीकरण/Thomson Equation

53. क्रोनोमीटर ————— के लिए उपयुक्त युक्ति है।

Chronometer is a device

- (a) धातु को तापित करने पर उत्सर्जित प्रकाश के स्पेक्ट्रम के मापन हेतु।
to measure the spectrum of lights emitted by metals when heated
- (b) समय के मापन/to measure time
- (c) दूरी के मापन/to measure distance
- (d) अति लघु भार के मापन/to measure very light weights

54. ————— की वृद्धि करने हेतु सेल श्रेणियों में जोड़े जाते हैं।

Cells are connected in series in order to increase the

- (a) धारा क्षमता/Current capacity
- (b) सेल की आयु/Life of the cells
- (c) सेल की चालकता/Conductivity of the cells
- (d) टर्मिनल वोल्टता/Terminal voltage

55. एलईडी ————— से संविरचित हैं।

LEDs are fabricated from:

- (a) सिलिकन/Silicon
- (b) जर्मेनियम/Germanium
- (c) सिलिकन या जर्मेनियम/Silicon or Germanium
- (d) गैलियम आर्सेनाइड/Gallium Arsenide

56. ज्यादातर सभी चालक पदार्थों का प्रतिरोध तापमान के बढ़ने का साथ ————— होता है।

The resistance of the most of the conducting materials ————— with increase in temperature

- (a) बढ़ता/Increases
- (b) घटता/Decreases
- (c) समान रहता/Remain same
- (d) उपर्युक्त सभी/None of the above

57. एक, एक कलीय ऊर्जा मीटर में 1200 revolutions/ kWh का अनुमतांक है। यदि चार घंटे के लिए 500 W के विद्युत यंत्रिका का उपयोग किया जाता है तो ऊर्जा मीटर ————— दर्शाएगी।

A single phase energy meter has the rating 1200 revolutions/ kWh. If a 500 W electric gadget is used for 4 hours, the energy meter will make

- (a) 1200 revolutions
- (b) 1800 revolutions
- (c) 2100 revolutions
- (d) 2400 revolutions

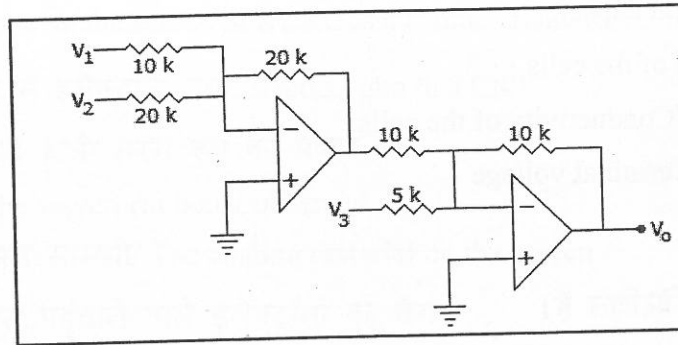
58. निम्नलिखित में कौन प्रेरकत्व परिवर्तन के सिद्धांत का उपयोग नहीं करता?

Which of the following does not use the principle of change in inductance?

- (a) एलवीडीटी/LVDT
- (b) प्रेरकत्व विस्थान ट्रांसड्यूसर/Inductance displacement transducer
- (c) विकृती प्रमापी/Strain gauge
- (d) रिलेक्टेन्स पिक-अप/Reluctance pick up

59. चित्र में निर्गम V_0 _____ है।

In figure the output V_0 is



- (a) $2V_1 + V_2 - 2V_3$
- (c) $V_1 + V_2 + V_3$

- (b) $2(V_1 + V_2) - V_3$
- (d) $V_1 + 2V_2 - V_3$

60. अधिकतम 5 kHz की आवृत्ति के साथ एक पट्ट सीमित संकेत को प्रतिचयित करना है। प्रतिचयन प्रमेय के अनुसार, kHz में प्रतिचयन आवृत्ति जो वैध नहीं है, वह है _____।

A band-limited signal with a maximum frequency of 5 kHz is to be sampled. According to the sampling theorem, the sampling frequency in kHz which is not valid is

- (a) 5
- (b) 12
- (c) 15
- (d) 20

61. सीढ़ी में स्थित एक बल्ब के दो स्विच हैं, एक निचली मंजिल पर और दूसरा पहले मंजिल पर। किसी भी स्विच से दूसरे स्विच पर ध्यान दिए बिना ही ऑन-ऑफ किया जा सकता है। बल्ब के स्विचन का तर्क _____ से साम्य रखता है।

A bulb in a staircase has two switches, one switch being at the ground floor and the other one at the first floor. The bulb can be turned ON and also can be turned OFF by any one of the switches irrespective of the state of the other switch. The logic of switching of the bulb resembles

- (a) एक तथा द्वार/an AND gate
- (b) एक ओ आर द्वार/an OR gate
- (c) एक एक्स ओ आर द्वार/an XOR gate
- (d) एक तथा पूरक द्वार/a NAND gate

62. निम्नलिखित ताप-वैद्युत युग्म में से T प्रकार — है।

Among the following thermocouples, T type is :

- (a) क्रोमेल-एलुमेल/Chromel-Alumel
- (b) क्रोमेल-कॉन्स्टेन्टेन/Chromel-Constantan
- (c) तांबा-कॉन्स्टेन्टेन/Copper-Constantan
- (d) लोहा-कॉन्स्टेन्टेन/Iron-Constantan

63. वाटमापी की दाब कुंडली — पर धारा कुंडली की विद्युत से संबद्ध होना चाहिए।

The pressure coil of a wattmeter should be connected on the supply side of the current coil when

- (a) लोड धारा छोटी होने पर/load currents are small
- (b) लोड धारा बड़ी होने पर/load currents are large
- (c) विद्युत वोल्टता निम्न होने पर/supply voltage is low
- (d) उपर्युक्त में से कोई नहीं/none of the above

64. पैराचुंबकीय विश्लेषक, वायु में उपलब्ध निम्नलिखित गैस सैंपल के मापन के लिए उपयुक्त होता है।

Paramagnetic analyser is used to measure following gas sample in air

- (a) ओज़ोन/ozone
- (b) ऑक्सीजन/oxygen
- (c) नाइट्रोजन/nitrogen
- (d) नाइट्रोजन ऑक्साइड्स/nitrogen oxides

65. यदि 2% की मुख्य धारा को प्रतिरोध G की धारामापी से पार कराया जाता है तो शंट का अपेक्षित प्रतिरोध — है।

If 2% of the main current is to be passed through a galvanometer of resistance G, then resistance of the shunt required is

- (a) $G/50$
- (b) $G/49$
- (c) $49 G$
- (d) $50 G$

66. वाग्नर भू-संपर्क युक्ति —————

Wagner earthing device:

- (a) एसी ब्रिजों को प्रभावित नहीं करती/Does not affect AC bridges
- (b) डीसी पोटेन्शियोमीटर को प्रभावित करती है/Affects DC potentiometer
- (c) मापन में अति उच्च परिशुद्धता को संभव करती है।
Makes possible very high accuracy in measurement
- (d) एसी ब्रिज में आवृत्ति एवं तरंग-रूप त्रुटियों को घटाता है।
Reduces the frequency and waveform errors in AC bridges

67. प्रघाती ऊर्जा अवशोषक परिपथ (स्नब्लर सर्किट) में प्रतिरोधक का उपयोग क्यों किया जाता है?

Why resistor is used in Snubber circuit ?

- (a) हानि को कम करने/To minimize the loss
- (b) चार्जकारी धारा को कम करने/To minimize the charging current
- (c) विसर्जन धारा को कम करने/To minimize the discharging current
- (d) उपर्युक्त सभी/All of these

68. परावैद्युत हानि ————— द्वारा मापी जा सकती है।

The dielectric loss can be measured by

- (a) वीन सेतु/Wien bridge
- (b) चल कुंडली मीटर/Moving coil meter
- (c) चल लोह मीटर/Moving iron meter
- (d) स्थिर वैद्युत मीटर/Electro-static meter

69. ऐक्वाडाग ————— है।

AQUADAG is a

- (a) उच्च वेग इलेक्ट्रॉन को प्राप्त करने हेतु सीआरटी के स्क्रीन में अचालकीय लेपन।
Non-conductive coating on the screen of a CRT to collect the high velocity electrons
- (b) द्वितीय उत्सर्जन इलेक्ट्रॉन को प्राप्त करने हेतु सीआरटी के स्क्रीन में अचालकीय लेपन।
Non-conductive coating on the screen of a CRT to collect the secondary-emission electrons
- (c) निम्न वेग इलेक्ट्रॉन को प्राप्त करने हेतु सीआरटी के स्क्रीन में चालकीय लेपन।
Conductive coating on the screen of a CRT to collect the low velocity electrons
- (d) इनमें से कोई नहीं/None of these

70. संधारित्र के क्षय गुणांक को ————— द्वारा मापा जा सकता है।

The dissipation factor of a capacitor can be measured by

- (a) हे सेतु/Hay bridge
- (b) शैरिंग सेतु/Schering bridge
- (c) मैक्सवेल सेतु/Maxwell bridge
- (d) ऐन्डरसेन सेतु/Anderson bridge

71. अभंवर धारा व शैथिल्य हानि ————— में होती है।
No eddy current and hysteresis losses occur in
- स्थिर वैद्युत यंत्र/Electro-static instruments
 - पीएमएमसी प्रकार के यंत्र/PMMC type instruments
 - चल लोह यंत्र/Moving iron instruments
 - विद्युत शक्तिमापी यंत्र/Electrodynamometer instruments
72. डेसिबेल में शक्ति लब्धि डेसिबल में वोल्टता लब्धि के समान है मात्र जब-
Power gain in decibels is equal to voltage gain in decibels only when
- निवेश प्रतिबाधा निर्गम प्रतिबाधा के समान है।
Input impedance is equal to output impedance
 - निर्गम प्रतिबाधा शून्य हो/Output impedance is zero
 - कभी नहीं/Never
 - निवेश प्रतिबाधा शून्य हो/Input impedance is zero
73. एक शक्तिमापी प्रकार का वाटमापी ————— पर प्रतिक्रिया देता है।
A dynamometer type wattmeter responds to
- प्रतिघाती शक्ति के शिखर मान/Peak value of reactive power
 - प्रतिघाती शक्ति के औसत मान/Average value of reactive power
 - सक्रिय शक्ति के शिखर मान/Peak value of active power
 - सक्रिय शक्ति के औसत मान/Average value of active power
74. निम्नलिखित में से ————— परिवर्ति शीर्ष प्रवाह मीटर का एक उदाहरण है।
An example of variable head flowmeter is
- वक्ररेखामापी/Rotameter
 - वैन्टुरीमापी/Venturimeter
 - पराश्रव्य प्रवाहमापी/Ultrasonic flowmeter
 - टर्बाइन प्रवाहमापी/Turbine flowmeter

75. जब $x = -2$ है, तो $x^2 - 2x - 6$ का मान _____ है।

The value of $x^2 - 2x - 6$ when $x = -2$ is

- (a) -2 (b) -14 (c) -6 (d) 2

76. 9, 12, 27 का उच्चतम सार्व गुणन-खंड (एचसीएफ) _____ है।

Highest Common Factor (HCF) of 9, 12, 27 is

- (a) 9 (b) 27 (c) 12 (d) 3

77. 1296 का वर्गमूल _____ है।

The square root of 1296 is?

- (a) 6 (b) 16 (c) 26 (d) 36

78. $(25)(5^2)(25)$ का मान _____ है।

The value of $(25)(5^2)(25)$

- (a) 5^4 (b) 25^3 (c) 5^8 (d) 25^2

79. $x^2 - 4x + 3 = 0$ के समीकरण का मूल _____ है।

The roots of the equation $x^2 - 4x + 3 = 0$ is ?

- (a) 2, 3 (b) 1, 3 (c) 3, 5 (d) 4, 3

80. 2 : 3 : 5 के अनुपात 200 में आम तीन मित्रों ए, बी व सी के बीच बांटा जाता है। बी को कितने आम मिलते हैं?

200 mangoes are divided among three friends A, B and C in the ratio 2 : 3 : 5. How many mangoes B gets?

- (a) 60 (b) 40 (c) 100 (d) 25