



भारत सरकार/ Government of India

अंतरिक्ष विभाग/ Department of Space

विक्रम साराभाई अंतरिक्ष केंद्र/ VIKRAM SARABHAI SPACE CENTRE

तिरुवनंतपुरम/ Thiruvananthapuram - 695 022

**तकनीशियन-बी - इलेक्ट्रॉनिक मैकेनिक (विज्ञा.सं. 324) के पद पर चयन हेतु लिखित परीक्षा**

**WRITTEN TEST FOR SELECTION TO THE POST OF TECHNICIAN-B – ELECTRONIC MECHANIC (ADVT. NO. 324)**

**पद सं. 1489 / Post No. 1489**

सर्वाधिक अंक/Maximum Marks : 80

अभ्यर्थी का नाम/Name of the candidate :

तिथि/Date: 26.11.2023

समय/Time. 90 मिनट/ 90 minutes

अनुक्रमांक सं/Roll no.

### अभ्यर्थियों के लिए अनुदेश /Instructions to the Candidates

1. आपके द्वारा वेब आवेदन में प्रस्तुत किए गए ऑन-लाइन डेटा के आधार पर आपको लिखित परीक्षा के लिए आमंत्रित किया गया है। **यदि आपने वेब में किसी सूचना की गलत प्रविष्टि की है या विज्ञापन के अनुसार अपेक्षित योग्यता नहीं रखते हैं तो आपकी अभ्यर्थिता अस्वीकृत कर दी जाएगी।**

You have been called for the written test based on the online data furnished by you in the web application. **If you have wrongly entered in the web any information or you do not possess the required qualification as per our advertisement, your candidature will be rejected.**

2. प्रश्न-पत्र, 80 प्रश्नों से युक्त प्रश्न-पुस्तिका के रूप में है और परीक्षा की अवधि 90 मिनट है।  
The Question paper is in the form of Question Booklet with 80 questions and the duration of the test is 90 minutes.
3. चार विकल्पों सहित वस्तुनिष्ठ प्रकार के प्रश्न होंगे जिनमें से सिर्फ एक असंदिग्ध रूप से सही होगा।  
The questions will be objective type with four options out of which only one will be unambiguously correct.
4. प्रत्येक प्रश्न के लिए 01 अंक होंगे और प्रत्येक गलत उत्तर के लिए 0.33 अंक काटा जाएगा।  
Each question carries 01 mark and 0.33 marks will be deducted for each wrong answer.

कृपया दूसरा पृष्ठ देखें/P.T.O..

SEAL

5. प्रश्नों के उत्तर देने के लिए कार्बन विलेपित प्रति सहित अलग ओएमआर उत्तर-पुस्तिका दी जाएगी।  
A separate OMR answer sheet with carbon coated copy will be provided to mark the answer options.
6. आपको नीली/काली स्याही के बॉल पाइंट पेन से ओएमआर उत्तर- पुस्तिका में संबंधित ऑवल को अंकित कर सही उत्तर का चयन करना है।  
You have to select the right answer by marking the corresponding oval on the OMR answer sheet by blue/black ball point pen.
7. एक प्रश्न के लिए अनेक उत्तर देने पर गलत उत्तर माना जाएगा।  
Multiple answers for a question will be regarded as wrong answer.
8. ऊपर दाएँ कोने में मुद्रित प्रश्न-पुस्तिका के कोड को ओएमआर उत्तर-पुस्तिका में दिए गए स्थान पर लिखना चाहिए।  
Question booklet code printed on the top right corner should be written in the OMR answer sheet in the space provided.
9. प्रश्न-पुस्तिका में आपका नाम तथा अनुक्रमांक सही लिखें।  
Enter your Name and Roll Number correctly in the question booklet.
10. ओएमआर उत्तर-पुस्तिका में सभी प्रविष्टियां नीली/काली स्याही के बॉल पाइंटपेन से ही की जानी चाहिए।  
All entries in the OMR answer sheet should be with blue/black ball point pen only.
11. परीक्षा हॉल में निरीक्षक की उपस्थिति में ही आपको हॉल-टिकट पर हस्ताक्षर करना चाहिए।  
You should sign the hall ticket only in the presence of the Invigilator in the examination hall.
12. लिखित परीक्षा चलने वाले हॉल के अंदर कंप्यूटर, कालकुलेटर, मोबाइल फोन तथा अन्य इलेक्ट्रॉनिक सामान, पाठ्य-पुस्तकें, नोट आदि लाने की अनुमति नहीं दी जाएगी।  
Computers, calculators, mobile phones and other electronic gadgets, text books, notes etc., will not be allowed inside the written test hall.
13. परीक्षा पूर्ण होने पर, ओएमआर उत्तर-पुस्तिका को ऊपर के छेदन चिह्न से फाड़ें और मूल ओएमआर उत्तर-पुस्तिका निरीक्षक को सौंपे तथा दूसरी प्रति आपके पास रखें।  
On completion of the test, tear the OMR answer sheet along the perforation mark at the top and hand over the original OMR answer sheet to the invigilator and retain the duplicate copy with you.
14. प्रश्न-पुस्तिका अभ्यर्थी अपने पास रख सकते हैं।  
The question booklet can be retained by the candidates.
15. परीक्षा के प्रथम घंटे के दौरान अभ्यर्थियों को परीक्षा हॉल छोड़ने की अनुमति नहीं है।  
Candidates are not permitted to leave the examination hall during the first hour of the examination.

1. इलेक्ट्रॉनिक सर्किट में जेनर डायोड का प्राथमिक कार्य क्या है?  
What is the primary function of a Zener diode in an electronic circuit?
- (a) इनपुट वोल्टता को बढ़ाने के लिए / To amplify the input voltage  
(b) रिवर्स वोल्टता से बचाने के लिए / To protect against reverse voltage  
(c) एक स्थिर वोल्टता संदर्भ प्रदान करने के लिए / To provide a stable voltage reference  
(d) डिजिटल सर्किट में एक स्विच के रूप में कार्य करने के लिए / To act as a switch in digital circuits
2. जब किसी प्रेरक में विद्युत धारा प्रवाहित होती है तो उसमें किस प्रकार की ऊर्जा संग्रहित होती है?  
What type of energy is stored by an inductor when an electric current flow through it?
- (a) तापीय ऊर्जा / Thermal Energy                      (b) यांत्रिक ऊर्जा / Mechanical Energy  
(c) रासायनिक ऊर्जा / Chemical Energy              (d) चुंबकीय ऊर्जा / Magnetic Energy
3. दो कैपेसिटर में समान परावैद्युत वाला पदार्थ है और प्लेटों के बीच पृथक्करण दूरी समान है। यदि, कैपेसिटर A की प्लेट कैपेसिटर B की तुलना में बड़ी हैं तो कैपेसिटर A और कैपेसिटर B की धारिता की तुलना कैसे होगी?  
Two capacitors have the same dielectric material and same separation distance between the plates. However, Capacitor A has larger plates than Capacitor B. How do the capacitances of Capacitor A and Capacitor B compare?
- (a) धारित्र A में धारित्र B की तुलना में अधिक धारिता है / Capacitor A has higher capacitance than Capacitor B  
(b) धारित्र B में धारित्र A की तुलना में अधिक धारिता है / Capacitor B has higher capacitance than Capacitor A  
(c) धारित्र A और धारित्र B की धारिता समान है / Capacitor A and Capacitor B have the same capacitance  
(d) दिए गए निविष्ट के आधार पर धारिता की तुलना नहीं की जा सकती है / The capacitance cannot be compared based on the given inputs

4. इलेक्ट्रॉनिक सर्किट में, क्रमशः बाइपोलर जंक्शन ट्रांजिस्टर (BJTs) और मेटल-ऑक्साइड-सेमीकंडक्टर फील्ड-इफेक्ट ट्रांजिस्टर (MOSFETs) के लिए नियंत्रण का तरीका क्या है?

In electronic circuits, what is the mode of control for Bipolar Junction Transistors (BJTs) and Metal-Oxide-Semiconductor Field-Effect Transistors (MOSFETs), respectively?

- (a) BJT वोल्टता-नियंत्रित होते हैं जब कि MOSFETs धारा-नियंत्रित होते हैं / BJTs are voltage-controlled while MOSFETs are current-controlled
- (b) BJT धारा-नियंत्रित होते हैं जब कि MOSFETs वोल्टता-नियंत्रित होते हैं / BJTs are current-controlled while MOSFETs are voltage-controlled
- (c) BJT और MOSFETs दोनों वोल्टता-नियंत्रित हैं / Both BJTs and MOSFETs are voltage-controlled
- (d) BJT और MOSFETs दोनों वर्तमान-नियंत्रित हैं / Both BJTs and MOSFETs are current-controlled
5. इलेक्ट्रॉनिक घटकों की "हर्मेटिक सीलिंग" का क्या अर्थ है?

What does "hermetic sealing" of electronic components means?

- (a) पर्यावरणीय कारकों से बचाने के लिए एक वायुरोधी और नमी-प्रूफ सील बनाना / Creating an airtight and moisture-proof seal to protect from environmental factors
- (b) घटकों में विद्युत चालकता में सुधार की एक विधि / A method of improving electrical conductivity in components
- (c) संशरण को रोकने के लिए सुरक्षात्मक कोटिंग लगाने की प्रक्रिया / The process of applying protective coatings to prevent corrosion
- (d) बेहतर ताप अपव्यय के लिए घटकों की तापीय चालकता को बढ़ाना / Enhancing the thermal conductivity of components for better heat dissipation
6. एक AC सर्किट में, एक संधारित्र में 100 Hz की आवृत्ति पर 100 ohms की प्रतिबाधा है। यदि इस संधारित्र की आवृत्ति दोगुनी कर 200 Hz कर दी जाए तो उसकी प्रतिबाधा क्या होगी?

In an AC circuit, a capacitor has an impedance of 100 ohms at a frequency of 100 Hz. What will be the impedance of the same capacitor if the frequency is doubled to 200 Hz?

- (a) 100 ohms
- (b) 200 ohms
- (c) 50 ohms
- (d) 25 ohms
7. इलेक्ट्रॉनिक्स विनिर्माण में रिफ्लो सोल्डरिंग प्रक्रिया क्या है?
- What is reflow soldering process in electronics manufacturing?
- (a) मुद्रित सर्किट बोर्ड (PCB) को आकार देने और बनाने के लिए / To shape and form the Printed Circuit Board (PCB)
- (b) थ्रू-होल घटकों के बीच विद्युत संबंध बनाने के लिए / To create an electrical connection between through-hole components
- (c) PCB पर एक सुरक्षात्मक कोटिंग लगाने के लिए / To apply a protective coating to the PCB
- (d) PCB पर सरफेस-माउंट कंपोनेंट्स (SMDs) को सोल्डर करने के लिए / To solder Surface-Mount Components (SMDs) onto the PCB

8. 1200 फेरों की प्राथमिक कुंडली वाला एक ट्रांसफार्मर 240V AC विद्युत स्रोत से जुड़ा है। द्वितीयक कुंडल में 120 घुमाव हैं। यदि ट्रांसफार्मर 100% दक्ष है, तो द्वितीयक पक्ष पर निर्गत वोल्टता क्या है?

A transformer with a primary coil of 1200 turns is connected to a 240V AC power source. The secondary coil has 120 turns. If the transformer is 100% efficient, what is the voltage output on the secondary side?

- (a) 2.4V AC (b) 24V AC  
(c) 240V AC (d) 2400V AC

9. 0 dBm के समतुल्य शक्ति स्तर क्या है?

What is the power level equivalent to 0 dBm?

- (a) 1 mW (b) 10 mW  
(c) 100 mW (d) 1 W

10. जेके फ्लिप-फ्लॉप में, यदि J और के दोनों इनपुट उच्च (तर्क 1) हैं, और घड़ी निम्न से उच्च में परिवर्तित होती है, तो घड़ी संक्रमण के बाद फ्लिप-फ्लॉप की निर्गत स्थिति Q क्या होगी?

In a JK flip-flop, if both J and K inputs are high (logic 1), and the clock transitions from low to high, what will be the output state Q of the flip-flop after the clock transition?

- (a) Q टॉगल करेगा / Q will toggle  
(b) Q, 0 पर सेट हो जाएगा / Q will be set to 0  
(c) Q, 1 पर सेट हो जाएगा / Q will be set to 1  
(d) Q पिछली स्थिति के समान रहेगा / Q is same as the previous state

11. एक दशक काउंटर में चार फ्लिप-फ्लॉप होते हैं और प्रारंभ में यह रीसेट स्थिति में होता है, जहां सभी फ्लिप-फ्लॉप 0 पर सेट होते हैं। यदि यह काउंटर 1 MHz की आवृत्ति वाले ऑसिलेटर से जुड़ा है, तो काउंटर को अपनी सभी संभावित स्थितियों से गुजरने और रीसेट स्थिति में वापस आने में कितना समय लगेगा?

A decade counter consists of four flip-flops and is initially in the reset state, where all flip-flops are set to 0. If this counter is connected to an oscillator with a frequency of 1 MHz, how long will it take for the counter to go through all its possible states and return to the reset state?

- (a) 1 माइक्रोसेकंड / 1 microsecond (b) 10 माइक्रोसेकंड / 10 microseconds  
(c) 1 मिलीसेकंड / 1 millisecond (d) 10 मिलीसेकंड / 10 milliseconds

12. स्ट्रेन गेज के संदर्भ में "गेज फैक्टर" शब्द क्या दर्शाता है?

What does the term "gauge factor" represent in the context of strain gauges?

- (a) स्ट्रेन गेज का तापमान गुणांक / The temperature coefficient of the strain gauge  
(b) यांत्रिक विकृति के प्रति स्ट्रेन गेज की संवेदनशीलता / The sensitivity of the strain gauge to mechanical strain  
(c) स्ट्रेन गेज का ओम में प्रतिरोध / The resistance of the strain gauge in ohms  
(d) स्ट्रेन गेज की विनिर्माण सह्यता / The manufacturing tolerance of the strain gauge



17. श्रव्य आवृत्ति एम्पलीफायर के लिए आमतौर पर किस प्रकार का ट्रांजिस्टर विन्यास का उपयोग किया जाता है?

Which type of transistor configuration is usually used for audio frequency amplifier?

- (a) सामान्य उत्सर्जक / Common Emitter (b) सामान्य कलेक्टर / Common Collector  
(c) सामान्य आधार / Common Base (d) कोई नहीं / None

18. डायोड के लिए PIV शब्द किसको संदर्भित करता है?

What does the term PIV for a diode refer to?

- (a) अग्र वोल्टता की क्षमता / Forward voltage withstanding capability  
(b) प्रतीप वोल्टता की क्षमता / Reverse voltage withstanding capability  
(c) अग्र धारा की क्षमता / Forward current withstanding capability  
(d) प्रतीप धारा की क्षमता / Reverse current withstanding capability

19. PNP ट्रांजिस्टर में, अधिकांश धारा वाहक होते हैं:

In a PNP transistor, majority current carriers are:

- (a) ग्राही आयन / Acceptor ions (b) दाता आयन / Donor ions  
(c) होल / Holes (d) मुक्त इलेक्ट्रॉन / Free electrons

20. BC 147 घटक है

BC 147 component is a

- (a) डायोड / Diode (b) ट्रांजिस्टर / Transistor  
(c) SCR (d) MOSFET

21. \_\_\_\_\_ की SI इकाई सीमेन  $\text{meter}^{-1}$  है।

The SI unit of \_\_\_\_\_ is siemen  $\text{meter}^{-1}$ .

- (a) प्रतिरोध / Resistance (b) प्रतिरोधकता / Resistivity  
(c) चालन / Conductance (d) चालकता / Conductivity

22.  $220 \Omega$ , 5% सहनशीलता अवरोधक के लिए रंग कोड क्या है?

What is the color code for a  $220 \Omega$ , 5% tolerance resistor?

- (a) लाल, लाल, भूरा, सोना / Red, Red, Brown, Gold  
(b) नारंगी, नारंगी, काला, सोना / Orange, Orange, Black, Gold  
(c) लाल, लाल, काला, चांदी / Red, Red, Black, Silver  
(d) नारंगी, नारंगी, काला, चांदी / Orange, Orange, Black, Silver

23. एक उपकरण 100 mA धारा के साथ 48 V आपूर्ति द्वारा संचालित होता है। यदि उपकरण द्वारा प्रदान की गई उपयोगी निर्गत पावर 1.5 W है तो ऊष्मा के रूप में कितनी बिजली बर्बाद होती है?

A device is powered by a 48 V supply with 100 mA current. How much power is wasted as heat if the useful output power provided by the device is 1.5 W?

- (a) 1.5 W (b) 3.3 W  
(c) 6.3 W (d) 2.1 W

24. एक उभयनिष्ठ उत्सर्जक ट्रांजिस्टर में निम्नलिखित में से कौन सा सत्य है? ( $I_B$  आधार धारा है,  $I_E$  उत्सर्जक धारा है,  $I_C$  संग्राहक धारा है)

In a common emitter transistor, which of the following is true? ( $I_B$  is the base current,  $I_E$  is the emitter current,  $I_C$  is the collector current)

- (a)  $I_C = I_E + I_B$  (b)  $I_C = I_E - I_B$   
(c)  $I_C = I_B - I_E$  (d)  $I_B = I_E + I_C$

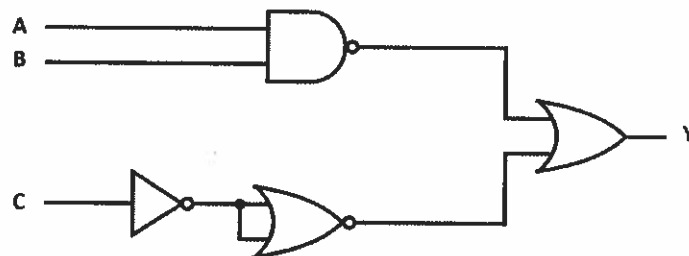
25. विशुद्ध रूप से प्रेरणिक परिपथ में,

In a purely inductive circuit,

- (a) वोल्टता धारा से  $90^\circ$  से अग्रामी होती है / voltage leads current by  $90^\circ$   
(b) धारा वोल्टता से  $90^\circ$  से अग्रामी है / current leads voltage by  $90^\circ$   
(c) वोल्टता धारा से  $90^\circ$  पीछे है / voltage lags current by  $90^\circ$   
(d) वोल्टता और धारा समान कला ( $0^\circ$ ) में हैं / voltage and current are in phase ( $0^\circ$ )

26. लॉजिक सर्किट का निर्गत Y क्या है?

What is output Y of the logic circuit?

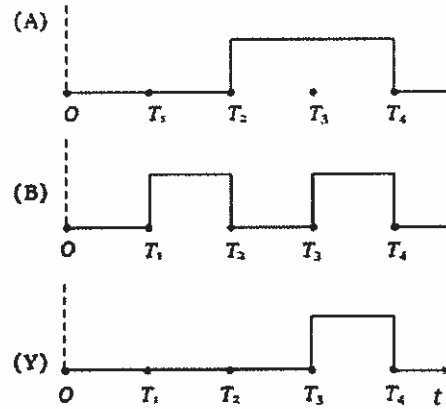


- (a)  $\bar{A} + \bar{B} + \bar{C}$  (b)  $A + \bar{B} + \bar{C}$   
(c)  $A + B + C$  (d)  $\bar{A} + \bar{B} + C$



27. दिया गया चित्र दो निविष्ट A और B के तरंगरूपों को दर्शाता है और वह एक लॉजिक सर्किट के निर्गत Y के लिए है। लॉजिक सर्किट है:

The given figure shows the waveforms of two inputs A and B and that for the output Y of a logic circuit. The logic circuit is:



- (a) AND गेट / gate (b) OR गेट / gate  
 (c) NAND गेट / gate (d) NOR गेट / gate
28. यदि एक विभेदी एम्पलीफायर का विभेदी वोल्टता लाभ और उभयनिष्ठ मोड वोल्टता लाभ क्रमशः 48 dB और 2 dB है, तो इसका उभयनिष्ठ मोड अस्वीकृति अनुपात होगा  
 If the differential voltage gain & the common mode voltage gain of a differential amplifier are 48 dB and 2 dB respectively, then its common mode rejection ratio is
- (a) 24 dB (b) 96 dB  
 (c) 46 dB (d) 50 dB
29. विभेदी एम्पलीफायर में उत्सर्जक प्रतिरोध  $R_e$  के मान में परिवर्तन  
 A change in the value of the emitter resistance  $R_e$  in a Difference Amplifier
- (a) अंतर मोड लाभ  $A_d$  को प्रभावित करता है / Affects the difference mode gain  $A_d$   
 (b) उभयनिष्ठ मोड लाभ  $A_c$  को प्रभावित करता है / Affects the common mode gain  $A_c$   
 (c) दोनों को प्रभावित करता है  $A_d$  और  $A_c$  / Affects both  $A_d$  and  $A_c$   
 (d)  $A_d$  और  $A_c$  किसी को भी प्रभावित नहीं करता है / Does not affect either  $A_d$  and  $A_c$
30. यदि AM प्रसारण स्टूडियो में, 1000 kHz वाहक को आवृत्ति रेंज 100-5000 Hz के श्रव्य सिग्नल द्वारा मॉड्यूलेट किया जाता है, तो kHz में चैनल की बैंड चौड़ाई क्या है?  
 If in an AM broadcasting studio, a 1000 kHz carrier is modulated by an audio signal of frequency range 100-5000 Hz, what is the band width of the channel in kHz
- (a) 5 kHz (b) 4.9 kHz  
 (c) 995 kHz (d) 10 kHz

31. 30 MHz की आवृत्ति के लिए अर्ध तरंग द्विध्रुवीय एंटीना की लंबाई ज्ञात करें  
Find the length of a half wave dipole antenna for a frequency of 30 MHz
- (a) 5 m (b) 10 m  
(c) 20 m (d) 50 m
32. एक समाक्षीय केबिल में प्रति इकाई लंबाई का प्रेरकत्व 10 nH/m और प्रति इकाई लंबाई की धारिता 4 pF/m है। केबिल की अभिलक्षणिक प्रतिबाधा क्या है?  
A coaxial cable has an inductance per unit length of 10 nH/m and a capacitance per unit length of 4 pF/m. What is the characteristic impedance of the cable?
- (a) 2.5 ohms (b) 50 ohms  
(c) 75 ohms (d) 250 ohms
33. 555 टाइमर आधारित एकस्थितिक बहुकंपित्र में स्पंद विस्तार किसके द्वारा दी गई है?  
The pulse width in a 555 timer based monostable multivibrator is given by
- (a) 0.69 RC (b) 1.1 RC  
(c) 1.38 RC (d) RC
34. दो 2-निविष्ट लॉजिक गेट का उपयोग करके एक आधा योजक का निर्माण किया जा सकता है। उनमें से एक AND गेट है। दूसरा है \_\_\_\_\_ गेट।  
A Half adder can be constructed using two 2-input logic gates. One of them is an AND gate. The other is \_\_\_\_\_ gate.
- (a) OR (b) NAND  
(c) XOR (d) XNOR
35. 6 निविष्ट वाले एक लॉजिक गेट में \_\_\_\_\_ संभव निविष्ट संयोजन हो सकते हैं।  
A logic gate with 6 inputs can have \_\_\_\_\_ possible input combinations.
- (a) 8 (b) 16  
(c) 32 (d) 64
36. यदि एक ट्रांजिस्टर के उभयनिष्ठ एमिटर उत्सर्जक संरूपण आधारित स्विचिंग परिपथ में, संग्राही से उत्सर्जित वोल्टता को  $V_{ce} = +V_{cc}$  और  $I_c = 0\text{mA}$  (लगभग) दर्शाया जाता है, तो ट्रांजिस्टर के संचालन का क्षेत्र क्या है?  
If in a transistor Common Emitter configuration based switching circuit, the collector emitter voltage  $V_{ce} = +V_{cc}$  and  $I_c = 0\text{mA}$  (approx), what is the region of operation of the transistor?
- (a) संतृप्ति / Saturation (b) सक्रिय / Active  
(c) कट-ऑफ / Cut-off (d) उपरोक्त में से कोई नहीं / None of the above
37.  $(21.125)_{10}$  का द्विआधारी कोड है  
The binary code of  $(21.125)_{10}$  is
- (a) 10101.001 (b) 10100.001  
(c) 10101.010 (d) 10100.111

38. चित्र 1 और 2 में निम्नलिखित सर्किट के कालांक का सूत्र क्या है?

What is the formula for time constant of the following circuits in Figures 1 and 2?

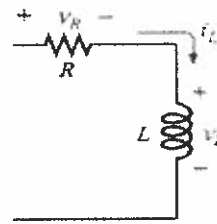


Figure 1

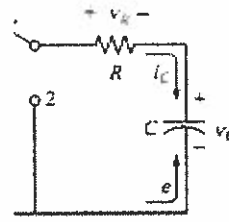


Figure 2

- |             |             |
|-------------|-------------|
| (a) RL, C/R | (b) RL, RC  |
| (c) L/R, RC | (d) RL, R/C |

39. एक LVDT में प्राथमिक और द्वितीयक कॉइल की संख्या होती है

The number of primary and secondary coils in an LVDT are

- |          |          |
|----------|----------|
| (a) 1, 1 | (b) 1, 2 |
| (c) 2, 1 | (d) 2, 2 |

40. किसी भी सर्किट के उत्थान काल को निर्गत के अधिकतम मान के \_\_\_\_\_% से \_\_\_\_\_% तक बढ़ने में लगने वाले समय के रूप में परिभाषित किया गया है।

Rise time of any circuit are defined as the time taken for the Output to rise from \_\_\_\_\_% to \_\_\_\_\_% of the maximum value.

- |            |            |
|------------|------------|
| (a) 20, 80 | (b) 30, 70 |
| (c) 5, 95  | (d) 10, 90 |

41. "फ़िल्टर को 0 से 10 MHz और 20 MHz से अनंत आवृत्ति तक आवृत्तियों को अस्वीकार करना है"। यदि किसी फ़िल्टर को उपरोक्त विशिष्टताओं के साथ डिज़ाइन किया जाना है, तो किस प्रकार के फ़िल्टर को प्राथमिकता दी जाएगी?

"Filter has to reject frequencies from 0 to 10 MHz and 20 MHz to infinite frequency". If a filter has to be designed with the above specifications, what type of filter shall be preferred?

- |   |   |
|---|---|
| (a) निम्न पास फ़िल्टर / Low pass filters      | (b) बैंड पास फ़िल्टर / Band pass filter |
| (c) बैंड रिजेक्ट फ़िल्टर / Band reject filter | (d) उच्च पास फ़िल्टर / High pass filter |

42. यदि उच्च पास फ़िल्टर में रोल ऑफ -60 dB/दशक की आवश्यकता है तो फ़िल्टर का न्यूनतम क्रम क्या होना चाहिए?

If a Roll off of -60 dB/ decade is required in High pass filter what should be the minimum order of the filter

- |       |       |
|-------|-------|
| (a) 1 | (b) 2 |
| (c) 3 | (d) 4 |

43. मेगर उपकरण क्या मापने के लिए प्रयोग किया जाता है?

A Megger is a device used for measuring

- (a) उच्च वोल्टता / High Voltages (b) उच्च धाराएं / High Currents  
(c) उच्च धारिता / High Capacitance (d) उच्च प्रतिरोध / High Resistance

44. OPAMP की द्यत घूर्णन दर मापी जाती है

Slew rate of an OPAMP is measured in

- (a) V/ $\mu$ s (b) mV/ $\mu$ s  
(c) mV/s (d) mV/ms

45. विद्युत प्रदाय की निविष्ट वोल्टता में भिन्नता के बावजूद एक स्थिर निर्गत वोल्टता बनाए रखने की क्षमता को कहा जाता है

The ability of a power supply to maintain a constant output voltage despite variation in the input voltage is termed as

- (a) शंट विनियमन / Shunt regulation (b) श्रृंखला विनियमन / Series regulation  
(c) लाइन विनियमन / Line regulation (d) लोड विनियमन / Load regulation

46. एक स्विचन नियामक कॉन्फिगरेशन में, जैसे-जैसे निर्गत वोल्टता घटता है, ट्रांजिस्टर के बेस वेवफॉर्म (T<sub>on</sub>/T) का ड्यूटी साइकल \_\_\_\_\_ हो जाएगा।

In a typical switching regulator configuration, the duty cycle of the transistor's base waveform (T<sub>on</sub>/T) will \_\_\_\_\_ as the output voltage decreases.

- (a) वृद्धि / Increase  
(b) कमी / Decrease  
(c) कोई परिवर्तन नहीं / No change  
(d) ड्यूटी साइकल से कोई संबंध नहीं / No relation with duty cycle

47. यदि किसी सर्किट में निर्गत-निविष्ट के प्रवणता के समानुपाती होता है, तो सर्किट को कहा जाता है

If in a particular circuit the output is proportional to the slope of the input, the circuit is called

- (a) इंटीग्रेटर / Integrator (b) कर्तक / Clipper  
(c) क्लैम्पर / Clamper (d) विभेदक / Differentiator

48. एक फलन  $f(t)$  एक सम फलन है यदि  $(t)$  के सभी मानों के लिए

A function  $f(t)$  is an even function if for all values of  $(t)$

- (a)  $f(t) = f(-t)$  (b)  $f(t) = -f(t)$   
(c)  $f(t) = f(t + T/2)$  (d)  $f(t) = -f(t + T/2)$



54. FM रेडियो प्रसारण के लिए आमतौर पर विद्युत चुम्बकीय स्पेक्ट्रम का कौन सा भाग उपयोग किया जाता है?  
Which part of the electromagnetic spectrum is commonly used for FM radio broadcasting?
- (a) S बैंड / band  
(b) C बैंड / band  
(c) HF (उच्च आवृत्ति)/HF (High Frequency)  
(d) VHF (बहुत उच्च आवृत्ति) / (Very High Frequency)
55. एक आदर्श वोल्टेज स्रोत होना चाहिए  
An ideal voltage source should have
- (a) वि.वा.ब का बड़ा मूल्य / Large value of e.m.f.  
(b) वि.वा.ब का छोटा मूल्य / Small value of e.m.f.  
(c) शून्य स्रोत प्रतिरोध / Zero source resistance  
(d) अनंत स्रोत प्रतिरोध / Infinite source resistance
56. नाइक्विस्ट प्रमेय के अनुसार विरूपण के बिना 2400 बिट प्रति सेकंड (bps) पर अंकुरूप सिग्नल प्रसारित करने के लिए आवश्यक न्यूनतम बैंड की चौड़ाई क्या है?  
What is the minimum bandwidth required to transmit a digital signal at 2400 bits per second (bps) without distortion according to the Nyquist theorem?
- (a) 1200 Hz  
(b) 2400 Hz  
(c) 4800 Hz  
(d) 9600 Hz
57. निम्न में से किसमें संयोजकता बैंड और चालन बैंड के बीच वर्जित ऊर्जा अंतर न्यूनतम होगा?  
The forbidden energy gap between valence band and conduction band will be least in case of
- (a) धातु / Metals  
(b) अर्धचालक / Semiconductors  
(c) कुचालक / Insulators  
(d) उपरोक्त सभी / All of the above
58.  $10\text{ k}\Omega$  के प्रतिरोध (R) और  $100\text{ nF}$  की धारिता (C) निम्न पारक RC फिल्टर की अंतक आवृत्ति क्या है?  
What is the cutoff frequency of a low-pass RC filter with a resistance (R) of  $10\text{ k}\Omega$  and capacitance (C) of  $100\text{ nF}$ ?
- (a) 1.59 Hz  
(b) 159 Hz  
(c) 159 kHz  
(d) 1590 kHz



63. यदि AM संचरण की अधिकतम दक्षता 33.33% है, तो SSB-SC की दक्षता क्या है?  
If the maximum efficiency of an AM transmission is 33.33%, what is the efficiency of SSB-SC
- (a) 50% (b) 66.6%  
(c) 70% (d) 100%
64. 600 degC की सीमा में उच्च तापमान को मापने के लिए, निम्नलिखित में से किस धातु आधारित RTD का उपयोग किया जाता है?  
To measure high temperature in the range of 600 degC, which of the following metal based RTD is used?
- (a) निकल / Nickel (b) तांबा / Copper  
(c) प्लैटिनम / Platinum (d) सोना / Gold
65. निम्नलिखित में से कौन सा ब्लॉक माइक्रोप्रोसेसर में उपलब्ध नहीं है?  
Which of the following block is not available in a microprocessor?
- (a) ALU (b) RAM  
(c) रजिस्टर / Registers (d) नियंत्रण इकाई / Control Unit
66. 8051 माइक्रोकंट्रोलर में, निम्नलिखित में से किस पोर्ट का उपयोग मल्टीप्लेक्स एड्रेस और डेटा बस के रूप में किया जाता है?  
In a 8051 microcontroller, which of the following port is used as a multiplexed address and data bus?
- (a) पोर्ट / Port 0 (b) पोर्ट / Port 1  
(c) पोर्ट / Port 2 (d) पोर्ट / Port 3
67. AM का माड्यूलन सूचकांक किसके द्वारा दिया जाता है?  
Modulation Index of AM is given by
- (a)  $V_m/V_c$  (b)  $V_c/V_m$   
(c)  $(V_c + V_m)/V_m$  (d)  $(V_c - V_m)/V_c$
68. यदि पांच 25  $\mu\text{F}$  कैपेसिटर समानांतर में जुड़े हुए हैं, तो नेट धारिता है  
If five 25  $\mu\text{F}$  capacitors are connected in parallel, the net capacitance is
- (a) 100  $\mu\text{F}$  (b) 125  $\mu\text{F}$   
(c) 5  $\mu\text{F}$  (d) 25  $\mu\text{F}$
69. यदि निविष्ट एसी 10 V rms है, तो अर्ध तरंग दिष्टकारी के डायोड का अधिकतम वोल्टता है  
If the input ac is 10 V rms, the maximum voltage that will appear across the diode of a half wave rectifier is
- (a) 10 V (b) 14.1 V  
(c) 20 V (d) 28.2 V



70. इलेक्ट्रॉनिक्स में क्लैम्पर सर्किट का प्राथमिक उद्देश्य क्या है?  
What is the primary purpose of a clamper circuit in electronics?
- (a) DC वोल्टेज को AC वोल्टेज में परिवर्तित करने के लिए / To convert DC voltage to AC voltage  
(b) कमजोर संकेतों को बढ़ाने के लिए / To amplify weak signals  
(c) सिग्नल के DC स्तर को स्थानांतरित करने के लिए / To shift the DC level of a signal  
(d) वर्ग तरंग सिग्नल उत्पन्न करने के लिए / To generate square wave signals
71. जब दो कुंडलियाँ कसकर जुड़ी होती हैं और एक कुंडल में धारा में वृद्धि से दूसरे कुंडल में वोल्टेज उत्पन्न होता है, तो कौन सा शब्द इस घटना का वर्णन करता है?  
When two coils are tightly coupled and an increase in current in one coil induces a voltage in the other coil, what term describes this phenomenon?
- (a) स्व-प्रेरकत्व / Self-inductance (b) अयोन्य प्रेरकत्व / Mutual inductance  
(c) युग्मन कारक / Coupling factor (d) प्रतिबाधा / Impedance
72. फिल्टर के संबंध में निम्नलिखित में से कौन सा कथन सही है?  
Which one of the following statements regarding filters is correct?
- (a) बटरवर्थ प्रतिक्रिया में तीव्र अंतक है / Butterworth response has a sharp cut-off  
(b) चेबीशेव प्रतिक्रिया की पास-बैंड में एक सपाट प्रतिक्रिया है / Chebyshev response has a flat response in the pass band  
(c) बटरवर्थ प्रतिक्रिया में पास-बैंड में ऊर्मिकाएँ हैं / Butterworth response has ripples in the pass band  
(d) चेबीशेव प्रतिक्रिया के पास-बैंड में ऊर्मिकाएँ हैं / Chebyshev response has ripples in the pass band
73. यदि एक संधारित्र C को अपरिवर्तित धारा I द्वारा आवेशित किया जाता है, तो समय के साथ वोल्टता परिवर्तन की दर इस प्रकार दी जाती है  
If a capacitor C is charged by a constant current I, then the rate of change of voltage with time is given by
- (a) C/I (b) IC  
(c) I/C (d) I/(2C)
74. यदि किसी लॉजिक गेट का आउटपुट "1" है, जब उसके सभी निविष्ट लॉजिक "0" पर हैं, तो गेट या तो है  
If the output of a logic gate is "1" when all its inputs are at logic "0", the gate is either
- (a) एक NAND या एक NOR / a NAND or a NOR  
(b) एक AND या एक X-NOR / an AND or an X-NOR  
(c) एक OR या एक NAND / an OR or a NAND  
(d) एक X-OR या एक X-NOR / an X-OR or an X-NOR

75. यदि 5 आदमी एक काम को 8 दिनों में पूरा करते हैं, तो 4 आदमी उसी काम को कितने दिनों में पूरा कर सकते हैं?

If 5 men complete a work in 8 days, in how many days can 4 men complete the same work?

- (a) 10  
(b) 9  
(c) 6

(d) दिए गए डेटा के साथ पता नहीं लगाया जा सकता है / Cannot be found out with given data

76. सम्मिश्र संख्याओं  $(3 + 4i)$  और  $(-2 - 5i)$  के उत्पाद की गणना करें, जहां ' $i$ ' काल्पनिक इकाई का प्रतिनिधित्व करता है।

Calculate the product of the complex numbers  $(3 + 4i)$  and  $(-2 - 5i)$ , where ' $i$ ' represents the imaginary unit.

- (a)  $-26 - 23i$   
(c)  $26 + 23i$

- (b)  $14 - 7i$   
(d)  $14 - 23i$

77. रेखाओं  $x + y = 0$  और  $2x - y = 9$  का प्रतिच्छेदन बिंदु ज्ञात कीजिए।

Find the point of intersection of lines  $x + y = 0$  and  $2x - y = 9$ ?

- (a)  $(3, -3)$   
(c)  $(-3, 3)$

- (b)  $(2, 4)$   
(d)  $(-2, 4)$

78.  $\cos(315^\circ)$  का मान ज्ञात कीजिये।

Find the value of  $\cos(315^\circ)$ ?

- (a)  $\frac{1}{\sqrt{4}}$   
(c)  $\frac{1}{\sqrt{3}}$

- (b)  $\frac{1}{\sqrt{2}}$   
(d)  $\frac{-1}{\sqrt{2}}$

79. यदि किसी कण का विस्थापन द्वारा  $x = e^{3t}$  दिया गया है, तो समय  $t = 0$  पर कण का वेग क्या है?

If displacement of a particle is given by  $x = e^{3t}$ , then what is the particle velocity at time  $t = 0$ ?

- (a) 1  
(c)  $\frac{1}{3}$

- (b) 3  
(d) 0

80. किसी दिए गए कोण  $\theta$  के लिए, यदि  $\sin(\theta) = 0.6$ ,  $\cos(\theta)$  का मान क्या है?

For a given angle  $\theta$ , if  $\sin(\theta) = 0.6$ , what is the value of  $\cos(\theta)$ ?

- (a) 0.4  
(c) 0.8

- (b) 0.6  
(d) -0.4