

1285/16

D



भारत सरकार / Government of India

अंतरिक्ष विभाग / Department of Space

विक्रम साराभाई अंतरिक्ष केंद्र / VIKRAM SARABHAI SPACE CENTRE

तिरुवनंतपुरम / Thiruvananthapuram - 695 022

तकनीकी सहायक ( विद्युत इंजीनीयरी, वि.सा.सं.291) के पद के चयन हेतु लिखित परीक्षा

WRITTEN TEST FOR SELECTION TO THE POST OF TECHNICAL ASSISTANT (ELECTRICAL ENGG., ADVT. NO. 291)

पद सं.1285 / Post No 1285

तिथि/Date: 28.08.2016

समय/Time: 2 घंटे/ hours

अनुक्रमांक सं/Roll no.

सर्वाधिक अंक/Maximum Marks : 320

अभ्यर्थी का नाम/Name of the candidate :

### अभ्यर्थियों के लिए अनुदेश /Instructions to the Candidates

1. आपके द्वारा वेब आवेदन में प्रस्तुत किए गए ऑन-लाइन डेटा के आधार पर आपको लिखित परीक्षा के लिए आमंत्रित किया गया है। यदि आपने वेब में किसी सूचना की गलत प्रविष्टि की है या विज्ञापन के अनुसार अपेक्षित योग्यता नहीं रखते हैं तो आपकी अभ्यर्थिता अस्वीकृत कर दी जाएगी।  
You have been called for the written test based on the online data furnished by you in the web application. If you have wrongly entered in the web any information or you do not possess the required qualification as per our advertisement, your candidature will be rejected.
2. परीक्षा हॉल में निरीक्षक की उपस्थिति में ही आपको हॉल-टिकट पर हस्ताक्षर करना चाहिए।  
You should sign the hall ticket only in the presence of the Invigilator in the examination hall.
3. प्रश्न-पत्र, 80 प्रश्नों से युक्त प्रश्न-पुस्तिका के रूप में है और परीक्षा की अवधि 02 घंटे है।  
The Question paper is in the form of Question Booklet with 80 questions and the duration of the test is 02 hours.
4. प्रश्नों के उत्तर देने के लिए दूसरी प्रति सहित अलग ओएमआर उत्तर-पुस्तिका दी जाएगी।  
A separate OMR answer sheet with duplicate will be provided to mark the answer options.
5. प्रत्येक प्रश्न के लिए 04 अंक होंगे और प्रत्येक गलत उत्तर के लिए एक अंक काटा जाएगा।  
Each question carries 04 marks and one mark will be deducted for each wrong answer.

P.T.O

SEAL

6. ऊपर दाएँ कोने में मुद्रित प्रश्न-पुस्तिका श्रेणी कोड (ए/बी/सी/डी/ई), ओएमआर उत्तर पुस्तिका पर निर्दिष्ट स्थान पर लिखना चाहिए।  
Question booklet series code (A/B/C/D/E) printed on the right hand top corner should be written in the OMR answer sheet in the place provided.
7. प्रश्न-पुस्तिका में आपका नाम तथा अनुक्रमांक सही लिखें।  
Enter your Name and Roll Number correctly in the question booklet.
8. ओएमआर उत्तर-पुस्तिका में सभी प्रविष्टियां नीली/काली स्याही के बॉल पाइंट पेन से ही की जानी चाहिए।  
All entries in the OMR answer sheet should be with blue/black ball point pen only.
9. चार विकल्पों सहित वस्तुनिष्ठ प्रकार के प्रश्न होंगे जिनमें से सिर्फ एक असंदिग्ध रूप से सही होगा।  
The questions will be objective type with four options out of which only one will be unambiguously correct.
10. आपको, उत्तर-पुस्तिका में दिए गए अनुदेशों के अनुसार, नीली/काली स्याही के बॉल पाइंट पेन से ओएमआर उत्तर-पुस्तिका में संबंधित आँवल को अंकित कर सही उत्तर का चयन करना है।  
You have to select the right answer by marking the corresponding oval on the OMR answer sheet by blue/black ball point pen.
11. एक प्रश्न के लिए अनेक उत्तर गलत माना जाएगा।  
Multiple answers for a question will be regarded as wrong answer.
12. लिखित परीक्षा चलनेवाले हॉल के अंदर कंप्यूटर, कालकुलेटर, मोबाइल फोन तथा अन्य इलेक्ट्रॉनिक जुगतें, पाठ्य-पुस्तकें, नोट आदि लाने की अनुमति नहीं दी जाएगी।  
Computers, calculators, mobile phones and other electronic gadgets, text books, notes etc., will not be allowed inside the written test hall.
13. परीक्षा पूर्ण होने पर, ओएमआर उत्तर-पुस्तिका को ऊपर के छेदन चिह्न से फाड़ें और मूल ओएमआर उत्तर-पुस्तिका निरीक्षक को सौंपे तथा दूसरी प्रति आपके पास रखें।  
On completion of the test, tear the OMR answer sheet along the perforation mark at the top and hand over the original OMR answer sheet to the invigilator and retain the duplicate copy with you.
14. प्रश्न-पुस्तिका अभ्यर्थी अपने पास रख सकते हैं।  
The question booklet can be retained by the candidates.
15. परीक्षा के प्रथम घंटे के दौरान अभ्यर्थियों को परीक्षा हॉल छोड़ने की अनुमति नहीं है।  
Candidates are not permitted to leave the examination hall during the first hour of the examination.

तकनीकी सहायक - विद्युत (1285)  
Technical Assistant - Electrical (1285)

1. समान वोल्टता दर के 200W एवं 860W की बत्ती के बीच 200W बत्ती का प्रतिरोध \_\_\_\_\_ होगा।

Between 200 W and 860 W lamps of the same voltage rating, the resistance of 200 W lamp will be

- (a) उच्चतर/Higher  
(b) समान/Same  
(c) आपूर्ति की प्रकृति के अनुसार बदलता/Varies with nature of supply  
(d) निम्नतर/Lower

2. चार्जयुक्त संधारित्र के ऊर्जा को \_\_\_\_\_ द्वारा दिया जाता है।

The energy of a charged condenser is given by

- (a)  $\frac{Q}{2V}$  (b)  $\frac{2V}{Q}$  (c)  $\frac{QV}{2}$  (d)  $\frac{2V}{2Q}$

3. एक पी -पोल मशीन के लिए, विद्युत एवं यांत्रिक डिग्रियों के बीच के संबंध को \_\_\_\_\_ द्वारा दिया जाता है

For a P-pole machine, the relation between electrical and mechanical degrees is given by

- (a)  $\theta_{elec} = \frac{2}{P} \theta_{mech}$  (b)  $\theta_{elec} = \frac{4}{P} \theta_{mech}$  (c)  $\theta_{elec} = P \theta_{mech}$  (d)  $\theta_{elec} = \frac{P}{2} \theta_{mech}$

4. P पोल की संख्या तथा N rpm की गति से युक्त एक डीसी जनित्र में चुंबकीय विपर्यय \_\_\_\_\_ होगा।

In a DC generator having P number of poles and speed of N rpm, the frequency of magnetic reversals will be

- (a)  $\frac{PN}{60}$  (b)  $\frac{PN}{120}$  (c)  $\frac{PN}{240}$  (d)  $\frac{PN}{2}$

5. डीसी शंट मोटर 200 वो. में संभरण करता है। यदि आर्मेचर धारा 20 A तथा आर्मेचर का प्रतिरोध  $0.5\Omega$  है तो विकसित विद्युत वाहक बल \_\_\_\_\_ होगा।

A DC shunt motor runs at 200 V supply, if the armature current is 20 A and resistance of the armature is  $0.5\Omega$ , the back e.m.f developed will be

- (a) 210 वो./V (b) 200 वो./V (c) 190 वो./V (d) 180 वो./V

6. अर्ध चालक को \_\_\_\_\_ के क्रम  $(\Omega\text{-cm})^{-1}$  में विद्युत चालकता होती है।  
Semiconductor have electrical conductivity of the order of  $(\Omega\text{-cm})^{-1}$
- (a)  $10^{-5}$                       (b)  $10^{-3}$                       (c)  $10^4$                       (d) 10
7. 415V, 50 Hz के एक 3 कला 3 अंगी ऊर्जा मीटर में उसकी अनुमत दाब कुंडली \_\_\_\_\_ है।  
A 3 phase 3 element energy meter of 415V, 50 Hz has its pressure coil rated for
- (a) 200 V                      (b) 240 V                      (c) 415 V                      (d) 440 V
8. A.C की r.m.s मान \_\_\_\_\_ के समान है।  
The r.m.s value of A.C is equal to :
- (a) 0.637 का अधिकतम मान/0.637 of max. value  
(b) 0.707 का अधिकतम मान/0.707 of max. value  
(c) 1.414 का अधिकतम मान/1.414 of max. value  
(d) अधिकतम मान/The maximum value
9. प्रति चरण प्रति पोल कुंडलियों की संख्या \_\_\_\_\_ है।  
Total number of coils per phase per pole is \_\_\_\_\_
- (a)  $\frac{\text{Total no. of coils}}{\text{No. of phases}}$                       (b)  $\frac{\text{Total no. of coils}}{\text{No. of phases} \times \text{No. of poles}}$   
(c)  $\frac{\text{Total no. of phases}}{\text{No. of coils}}$                       (d)  $\frac{\text{No. of phases} \times \text{no. of poles}}{\text{Total no of coils}}$
10. एक लैप वूंड डी सी मशीन में 400 चालक एवं 8 पोल हैं। प्रेरित प्रति चालक की वोल्टता 2 वोल्ट है। मशीन \_\_\_\_\_ की वोल्टता उत्पन्न करती है।  
A lap wound DC machine has 400 conductors and 8 poles. The voltage induced per conductor is 2 volts. The machine generates a voltage of
- (a) 100 V                      (b) 200 V                      (c) 400 V                      (d) 800 V

11. एक कप्लन टर्बाइन \_\_\_\_\_ है।

A Kaplan turbine is

- (a) आंतरिक प्रवाह आवेगी टर्बाइन/Inward flow impulse turbine
- (b) बाह्य प्रवाह प्रतिघाती टर्बाइन/Outward flow reactive turbine
- (c) उच्च शीर्ष मिश्रित प्रवाह टर्बाइन/A high head mixed flow turbine
- (d) निम्न शीर्ष अक्षीय प्रवाह टर्बाइन/Low head axial flow turbine

12. 10 कि.मी. लंबाई की एक केबिल का विद्युत रोधन प्रतिरोध  $1 \text{ M}\Omega$  है तथा उसी केबिल की 100 कि. मी. लंबाई की विद्युत रोधन प्रतिरोध \_\_\_\_\_ होगी।

The insulation resistance of a cable of length 10 km is  $1 \text{ M}\Omega$  and for a length of 100 km of the same cable the insulation resistance will be

- (a)  $1 \text{ M}\Omega$
- (b)  $10 \text{ M}\Omega$
- (c)  $0.1 \text{ M}\Omega$
- (d)  $0.01 \text{ M}\Omega$

13. एक आरएलसी श्रेणी परिपथ \_\_\_\_\_ पर मुख्यतः प्रेरणिक रहता है।

An RLC series circuit remains predominantly inductive

- (a) अनुनाद आवृत्ति पर/At resonance frequency
- (b) अनुनाद आवृत्ति के नीचे/Below resonance frequency
- (c) अनुनाद आवृत्ति के ऊपर/Above resonance frequency
- (d) निम्न अर्ध शक्ति अनुनाद पर/At lower half power frequency

14. सामान्यतः एक प्रोत्कर्ष को 600कि. मी. तक शीर्षस्थ संचरण रेखा द्वारा जाने में \_\_\_\_\_ समय लगेगा।

The time taken for a surge to travel 600 km long over head transmission line is typically

- (a) 6 से./s
- (b) 1 से./s
- (c) 0.02 से./s
- (d) 0.002 से./s

15. चालू स्थिति में 3-कला प्रेरण मोटर का अधिकतम टॉर्क \_\_\_\_\_ है।  
The maximum torque of a 3-phase induction motor under running conditions is \_\_\_\_\_
- (a) संभरण वोल्टता के प्रतिलोमतः आनुपातिक/Inversely proportional to supply voltage  
(b) स्टैंड स्टिल में रोटर प्रतिघात के प्रतिलोमतः आनुपातिक/Inversely proportional to rotor reactance at stand still  
(c) रोटर प्रतिरोध के पूर्णतः आनुपातिक/Directly proportional to rotor resistance  
(d) उपर्युक्त में से कोई नहीं/None of the above
16. चल कुंडली यंत्र में, अवमंदन टॉर्क \_\_\_\_\_ द्वारा विकसित होता है।  
In a moving coil instrument, the damping torque is developed by
- (a) वायु घर्षण/Air-friction (b) भंवर धारा/Eddy-current  
(c) गुरुत्व घर्षण/Gravity-friction (d) तरल घर्षण/Fluid-friction
17. एक घर में 4kW संबद्ध भार हैं तथा इसमें एकल कला संभरण का उपयोग किया जाता है। घर के लिए कौन-से ऊर्जा मीटर रेंज उपयुक्त होगा।  
A house has 4kW connected loads and is fed by single phase supply. What range energy meter is recommended for the house?
- (a) 50 A (b) 15 A (c) 30 A (d) 10 A
18. 1 mA मीटर के रेंज को 10 mA रेंज में बदलना है। मीटर की चल कुंडली में 36 Ω का प्रतिरोध है। समानांतर में संबद्ध करने हेतु प्रतिरोध का मूल्य कितना है?  
The range of 1 mA meter is to be changed to 10 mA. The moving coil of the meter has a resistance of 36 Ω. What is the value of resistance to be connected in parallel?
- (a) 3 Ω (b) 4 Ω (c) 5 Ω (d) 6 Ω
19. 4-पोल, 25kW, 200V, तरंग वृंड डीसी शंट जनित्र में, प्रत्येक समानंतर पथ में धारा \_\_\_\_\_ होगी।  
In a 4-pole, 25kW, 200V wave wound DC shunt generator, the current in each parallel path will be
- (a) 125A (b) 62.5A (c) 31.25A (d) 250A

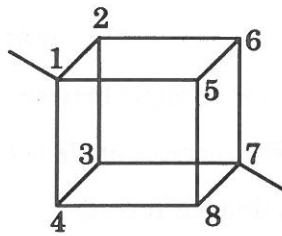
20. 120 V स्रोत में  $1 \Omega$  का श्रेणी आंतरिक प्रतिरोध है। एक लोड में लगाने योग्य अधिकतम शक्ति \_\_\_\_\_ है।

A 120 V source has a series internal resistance of  $1 \Omega$ . The maximum power that can be delivered to a load is

- (a) 1800 W      (b) 3600 W      (c) 800 W      (d) 14400 W

21. चित्र में दिखाए गए अनुसार प्रतिरोध R के बारह तारों को एक घन/क्यूब बनाने के लिए जोड़ा गया है। क्यूब के विकर्ण छोर (1 से 7 तक) के बीच का प्रभावी प्रतिरोध \_\_\_\_\_ है।

Twelve wires, each of resistance R, are connected to form a cube as in figure. The effective resistance between the diagonal ends of the cube (1 to 7) is



- (a)  $5R/6$       (b)  $6R/5$       (c)  $3R$       (d)  $12R$

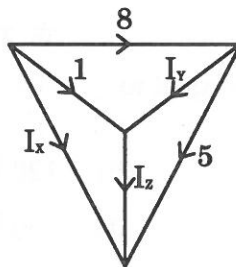
22.  $H(s) = 1/s$  से युक्त एक रैखिक प्रणाली को एक इकाई सोपान फलन निवेश द्वारा उत्तेजित किया गया।  $t > 0$  के लिए निर्गम \_\_\_\_\_ है।

A linear system with  $H(s) = 1/s$  is excited by a unit step function input. The output for  $t > 0$  is given by

- (a)  $\delta(t)$       (b) 1      (c) t      (d)  $t^2$

23. चित्र में  $I_x$  तथा  $I_y$  का क्रमशः मान क्या है?

The value of  $I_x$  and  $I_y$  in the figure respectively?



- (a) 0, 9      (b) -9, 3      (c) -3, 9      (d) 3, -9

D

7

24. अधिकतम संभव गति जिससे प्रत्यावर्तक 50 Hz तथा 4000V को उत्पन्न करने के लिए ले जाया जा सकता है \_\_\_\_\_ है।  
The maximum possible speed at which an alternator can be driven to generate 50 Hz and 4000V is
- (a) 1500 आरपीएम/rpm (b) 3000 आरपीएम/rpm  
(c) 4000 आरपीएम/rpm (d) 3600 आरपीएम/rpm
25. यदि  $I_m$  तथा  $I_s$  वाइन्डिंग के क्रमशः मुख्य एवं प्रारंभक धारा हों, तो खंडित कला मोटर द्वारा विकसित टॉर्क \_\_\_\_\_ के आनुपातिक है।  
If  $I_m$  and  $I_s$  are the currents in the main and starting windings respectively, the torque developed by a split phase motor is proportional to
- (a)  $I_m$  एवं  $I_s$  के बीच कोणीय साइन/Sine of angle between  $I_m$  and  $I_s$   
(b)  $I_m$  एवं  $I_s$  के बीच कोणीय कोसाइन/Cosine of angle between  $I_m$  and  $I_s$   
(c) मुख्य वाइन्डिंग धारा,  $I_m$ /Main winding current,  $I_m$   
(d) सहायक वाइन्डिंग धारा,  $I_s$ /Auxiliary winding current,  $I_s$
26. घरेलू रेफ्रिजरेटर में उपयुक्त मोटर \_\_\_\_\_ है।  
The motor used in household refrigerators is
- (a) डीसी श्रेणी के मोटर/DC series motor  
(b) डीसी शंट मोटर/DC shunt motor  
(c) उभयाधार मोटर/universal motor  
(d) एकल चरण प्रेरण मोटर/single phase induction motor.
27. विद्युत मशीन में एक पोल-पिच \_\_\_\_\_ के समान है।  
A pole-pitch in an electrical machine is equal to
- (a) 90 विद्युत डिग्री/electrical degrees (b) 120 विद्युत डिग्री/electrical degrees  
(c) 180 विद्युत डिग्री/electrical degrees (d) 360 विद्युत डिग्री/electrical degrees



28. अंग्रेजी वर्णमाला से एक वर्णमाला को चुना जाता है। स्वर के चयन की संभाव्यता का पता लगाएं।  
An alphabet is chosen from English alphabets. Find the probability of choosing a Vowel ?

- (a)  $1/26$                       (b)  $5/26$                       (c)  $21/26$                       (d) 0

29.  $\sin 120^\circ \cos 330^\circ + \cos 240^\circ \sin 330^\circ$  का मान \_\_\_\_\_ है।

The value of  $\sin 120^\circ \cos 330^\circ + \cos 240^\circ \sin 330^\circ$  is ?

- (a) 1                              (b) -1                              (c) 0                              (d)  $\frac{\sqrt{3}}{2}$

30.  $\lim_{x \rightarrow \infty} \frac{2x^2 + 3x + 4x}{x^2 + 4x + 1}$  का मान \_\_\_\_\_ है।

The value of  $\lim_{x \rightarrow \infty} \frac{2x^2 + 3x + 4x}{x^2 + 4x + 1}$  is?

- (a) 2                              (b) 3                              (c)  $\frac{3}{4}$                               (d) 4

31.  $\cos(x)$  से  $\sin(x)$  की व्युत्पत्ति \_\_\_\_\_ है।

Derivative of  $\sin(x)$  with respect to  $\cos(x)$

- (a)  $-\cot(x)$                       (b)  $\cot(x)$                       (c)  $\tan(x)$                       (d)  $-\tan(x)$

32. \_\_\_\_\_ बिंदु पर  $2x + 3y + 9 = 0$  रेखा पैराबोला  $y^2 = 8x$  को छूती है।

The line  $2x + 3y + 9 = 0$  touches the parabola  $y^2 = 8x$  at the point

- (a) 0, -3                      (b) 4, 2                      (c)  $9/2, -6$                       (d) -6,  $9/2$

33. गोलक के विभव को \_\_\_\_\_ द्वारा व्यक्त किया जाता है

Potential of a sphere is given by

(a)  $\frac{Q}{\pi\epsilon_0 r}$

(b)  $\frac{Q}{4\pi\epsilon_0 r}$

(c)  $\frac{Q^2}{4\pi\epsilon_0 r^2}$

(d)  $\frac{Q}{4\pi\epsilon_0 r^2}$

34. ग्लास परावैद्युत के बीच प्रयुक्त वोल्टता वायु की तुलना में 10 गुना अधिक विद्युत क्षेत्र उत्पन्न करता है। ग्लास की परावैद्युतांक \_\_\_\_\_ है।

Voltage applied across a glass dielectric produces an electric field 10 times that of air. The dielectric constant of glass is

(a) 0.1

(b) 10

(c) 100

(d) 0.01

35. आइ ई नियम के अनुसार चालक एवं भूमि के बीच का विद्युतरोधन प्रतिरोध \_\_\_\_\_ से कम नहीं होना चाहिए।

As per I.E Rules the insulation resistance between conductor and Earth should not be less than

(a)  $100 \text{ M}\Omega$  /आउटलेट की सं./no. of outlets

(b)  $80 \text{ M}\Omega$  /आउटलेट की सं./no. of outlets

(c)  $50 \text{ M}\Omega$  /आउटलेट की सं./no. of outlets

(d)  $30 \text{ M}\Omega$  /आउटलेट की सं./no. of outlets

36.  $0.001 \mu\text{F}$  की क्षमता के वायु संधारित्र को 200 वोल्ट के डीसी वोल्टता से जोड़ा गया है। संधारित्र में संचित ऊर्जा \_\_\_\_\_ होगी।

An air condenser with capacitance  $0.001 \mu\text{F}$  is connected to a dc voltage of 200 V. The energy stored in the condenser will be

(a)  $10 \mu \text{ जूल}/10 \mu \text{ joules}$

(b)  $20 \mu \text{ जूल}/20 \mu \text{ joules}$

(c)  $20 \text{ जूल}/20 \text{ joules}$

(d)  $10 \text{ जूल}/10 \text{ joules}$

37. एक त्रिकला (50Hz) पूर्ण परिवर्तक में, निर्गम वोल्टता में ऊर्मिका आवृत्ति क्या है?  
In a three phase (50Hz) full converter, the ripple frequency in output voltage?
- (a) 50 Hz                      (b) 100 Hz                      (c) 150 Hz                      (d) 300 Hz
38. शुद्ध प्रेरणिक (इंडक्टिव) भार पोषित एक एकल कला वोल्टता के वर्ग तरंग प्रतिलोमक में धारा का तरंग रूप \_\_\_\_\_ होगा।  
A single phase voltage source square wave inverter, feeding pure inductive load, the waveform of the current will be
- (a) जसावक्रिय/Sinusoidal                      (b) आयताकार/Rectangular  
(c) समलंब/Trapezoidal                      (d) त्रिभुजाकार/Triangular
39. एक चुंबकीय पदार्थ क्यूरी तापमान के ऊपर \_\_\_\_\_ बन जाता है।  
Above Curie temperature, a magnetic material becomes
- (a) फेरिचुंबकीय/ferromagnetic                      (b) पाराचुंबकीय/paramagnetic  
(c) डायाचुंबकीय/diamagnetic                      (d) उपर्युक्त में से कोई नहीं/none of the above
40. उच्च आवृत्ति ट्रांसफॉर्मर कोर साधारणतया \_\_\_\_\_ से निर्मित हैं।  
High frequency transformer cores are generally made from
- (a) फेरिडिट्स/Ferrites                      (b) एमयू-धातु/Mu-metal  
(c) मॉन धातु/Mone-metal                      (d) उपर्युक्त में से कोई नहीं/None of the above
41. हॉल प्रभाव \_\_\_\_\_ का मापन करने के लिए उपयोग किया जाता है।  
Hall effect can be used to measure?
- (a) विद्युत क्षेत्र तीव्रता/Electric field intensity  
(b) चुंबकीय क्षेत्र तीव्रता/Magnetic field intensity  
(c) वाहक सांद्रण/Carrier concentration  
(d) उपर्युक्त में से कोई नहीं/None of these

42. एक ट्रांसफॉर्मर वोल्टता को 100 गुना बढ़ाता है। प्राइमरी और सेकेंडरी में धारा का अनुपात क्या होगा?  
A transformer steps up voltage by a factor 100. The ratio of current in the primary to that in the secondary is
- (a) 1                      (b) 100                      (c) 0.01                      (d) 0.1
43. बूलीय तर्क व्यंजक  $(A'B'C' + A'BC' + A'BC + ABC')$  के लघुकृत रूप को \_\_\_\_\_ प्रकार से घटाया जा सकता है।  
The minimised form of Boolean logic expression  $(A'B'C' + A'BC' + A'BC + ABC')$  can be reduced to
- (a)  $A'C' + BC' + A'B$                       (b)  $A'C' + B'C' + A'B$   
(c)  $A'C + BC + A'B$                       (d)  $AC + BC' + AB$
44. एक सीढ़ी का स्विच (दूसरी मंजिले पर रखे स्विच पर विचार किए बिना प्रत्येक मंजिले की स्विच का एक बत्ती परस्वतंत्र नियंत्रण होता है) यह किस प्रकार का तर्क है।  
A staircase switch (where the switch in each floor has independent control over one lamp irrespective of the position of the switch in other floor) is which logic
- (a) NAND                      (b) NOR                      (c) XOR                      (d) OR
45. एक लघु संचरण रेखा में, प्रतिरोध व प्रतिक्रिया समान पाए जाते हैं तथा भार नियमन शून्य प्रतीत होता है, भार में \_\_\_\_\_ होगी।  
In a short transmission line, resistance and reactance are found to be equal and load regulation appears to be zero, the load will
- (a) इसमें एकक शक्ति गुणक होगी/Have unity power factor  
(b) इसमें शून्य शक्ति गुणक होगी/Have zero power factor  
(c) इसमें 0.707 की पश्चतता होगी/Have 0.707 lagging  
(d) इसमें 0.707 की अग्रकता होगी/Have 0.707 leading

46. एक परिपथ में  $22 \Omega$  की प्रतिबाधा है तथा वह परिपथ 0.8 की शक्ति गुणक पश्चता से 10 एम्पीयर धारा खींचता है। निम्नलिखित में से कौन-सी आभासीय शक्ति होगी?  
A circuit has an impedance of  $22 \Omega$  and drawing a current of 10 amperes at 0.8 power factor lagging. Which one of the following will be the apparent power ?
- (a) 2.2 kVA (b) 22 kVA (c) 220 kVA (d) 1.76 kVA
47. 3- $\phi$  संतुलित परिपथ के शक्ति मापन हेतु जब दो वॉटमापी का उपयोग किया जाता है तथा एक वॉटमापी ऋणात्मक दिखाती है, इसका मतलब यह है कि पश्चता कोण \_\_\_\_\_ है।  
When two wattmeters are used to measure power of a 3- $\phi$  balanced circuit and one wattmeter reads negative, it means the angle of lag is
- (a)  $0^\circ$  (b)  $30^\circ$  (c)  $60^\circ$  (d)  $60^\circ$  से ऊपर/Above  $60^\circ$
48.  $15\Omega$  के तीनों समान प्रतिरोधों को डेल्टा में 400 V, 3-कला संभरण के बीच संबद्ध किया गया है। प्रत्येक के समतुल्य स्टार संबद्ध भार के प्रतिरोध का मूल्य \_\_\_\_\_ होगा।  
Three identical resistances, each of  $15\Omega$  are connected in delta across 400 V, 3-phase supply. The value of resistance in each leg of the equivalent star-connected load would be
- (a)  $15\Omega$  (b)  $7.5\Omega$  (c)  $5\Omega$  (d)  $30\Omega$
49. 3-फेज़, 3-लाइनवाली 100 कि.मी. लंबी संचरण लाइन को 110 किलोवोल्ट (KV) से लोड किया गया है। यदि प्रत्येक फेज़ की हानि 5MW है तथा लोड 150 MVA है तो लाइन का प्रतिरोध \_\_\_\_\_ होगा।  
A 3-phase, 3-line, 100 Km long transmission line is loaded at 110 KV. If the loss per phase is 5 MW and the load is 150 MVA, the resistance of line is.
- (a)  $8.06 \Omega/\text{phase}$  (b)  $0.806 \Omega/\text{phase}$  (c)  $0.0806 \Omega/\text{phase}$  (d)  $80.6 \Omega/\text{phase}$
50. 3-कला परिपथ में एक प्रेरण मोटर 1000 rpm सहित तुल्यकालिक गति 935 rpm में 5 यांत्रिक एच पी विकसित करता है। स्टेटर निवेश क्या है यदि स्टेटर ह्रास 400 W है?  
A 3-phase induction motor with a synchronous speed of 1000 rpm develops 5 mechanical hp at 935 rpm. What is the stator input if the stator loss is 400 W?
- (a) 5.6 kW (b) 4.4 kW (c) 3.6 kW (d) 7.2 kW

51. एक सिलिकन ट्रांसिस्टर में, उत्सर्जक धारा में 8 mA का बदलाव, संग्राही धारा में 7.8 mA का बदलाव उत्पन्न करता है। संग्राही धारा में समतुल्यता उत्पन्न कराने के लिए आधार धारा में कितना बदलाव लाना ज़रूरी है।

In a silicon transistor, a change of 8 mA in emitter current produces a change of 7.8 mA in the collector current. What change in base current is necessary to produce an equivalent change in collector current?

- (a) 0.1 mA      (b) 0.2 mA      (c) 0.4 mA      (d) 0.8 mA

52. 1.2 kΩ आंतरिक प्रतिरोध के सिग्नल स्रोत को, 140 वोल्टता वृद्धि सहित, एक प्रवर्धक के निवेश से जोड़ा जाता है। कुल 100 की वृद्धि पाने हेतु प्रवर्धक में निवेश प्रतिरोध का निम्नतर मान कितना होगा?

A signal source of internal resistance 1.2 kΩ is connected to the input of an amplifier with a voltage gain of 140. What is the value of input resistance the amplifier should have to get an overall gain of 100 ?

- (a) 1 kΩ      (b) 2 kΩ      (c) 3 kΩ      (d) 1.5 kΩ

53. एक श्रव्य प्रवर्धक में, 20 Hz की निम्न अंतक आवृत्ति तथा 20 KHz की उच्च अंतक आवृत्ति तथा 12 Ω का लोड है। 1 KHz पर प्रवर्धक, लोड को 20 W प्रदान करता है। समान इनपुट वोल्टता के लिए 20 Hz में rms लोड वोल्टता कितनी होगी?

An audio amplifier has a lower cutoff frequency of 20 Hz and upper cutoff frequency 20 KHz has a load of 12 Ω. At 1 KHz the amplifier delivers 20 W to the load. What is the rms load voltage at 20 Hz, for identical input voltage?

- (a) 10.95 वॉ./V      (b) 12.35 वॉ./V      (c) 16.12 वॉ./V      (d) 3.48 वॉ./V

54. पुनर्निवेश(फीडबैक) के बिना एक प्रवर्धक का अरैखिक विरूपण D है। प्रवर्धक में विवृत पाश वोल्टता वृद्धि  $A_v$  एवं ऋणात्मक पुनर्निवेश(फीडबैक) भिन्न(फ्रैक्शन)  $m_v$  है। पुनर्निवेश(फीडबैक) सहित अरैखिक विरूपण \_\_\_\_\_ होगा।

The non-linear distortion of an amplifier is D without feedback. The amplifier has an open loop voltage gain of  $A_v$  and negative feedback fraction of  $m_v$ . The non-linear distortion with feedback will be

- (a)  $D(1 + A_v \cdot m_v)$       (b)  $D(1 - A_v \cdot m_v)$       (c)  $(1 + A_v \cdot m_v)/D$       (d)  $D/(1 + A_v \cdot m_v)$

55. यदि किसी डीसी मोटर का फ्लक्स अपरिवर्तित रहता है तथा आपूर्ति वोल्टता में 20% की वृद्धि की जाती है, यह देखा जाता है कि धारा पूर्व समान रहती है तो, इसकी गति \_\_\_\_\_  
 If flux of a DC Motor is unchanged, and supply voltage is increased by 20%, it is observed that the current remained same as earlier. Its speed \_\_\_\_\_

- (a) अपरिवर्तित रहेगी/Remain unchanged
- (b) 20% से बढ़ेगी/Increases by 20%
- (c) 20% से घटेगी/Decreases by 20%
- (d) उपर्युक्त में से कोई नहीं/None of the above

56. प्राप्त मोटर के टॉर्क को निम्नलिखित द्वारा परिवर्तित किया जा सकता है।  
 The torque of a given motor can be varied by

- (a) फ्लक्स परिवर्तन से/Changing flux
- (b) आर्मेचर धारा परिवर्तन से/Changing armature current
- (c) फ्लक्स एवं आर्मेचर धारा दोनों के परिवर्तन से/Changing flux and armature current both
- (d) समांतर पथ की संख्या के परिवर्तन से/Changing no. of parallel paths

57. ट्रांसफॉर्मर का नियमन \_\_\_\_\_ है।  
 The regulation of a transformer is

- (a)  $\frac{V_0 - V}{V_0} \times 100\%$
- (b)  $\frac{V_0 - V}{V + V_0} \times 100\%$
- (c)  $\frac{V - V_0}{V} \times 100\%$
- (d)  $\frac{V - V_0}{V_0} \times 100\%$

58. 4 Pole , 3 $\phi$  प्रेरण मोटर 3 $\phi$ , 50 Hz संभरण में कार्य करता है। यदि मोटर का स्लिप 4% है, तो उसकी वास्तविक गति \_\_\_\_\_ होगी।

A 4 Pole , 3 $\phi$  induction motor works on 3 $\phi$ , 50 Hz supply. If the slip of the motor is 4%, the actual speed will be

- (a) 1500 आरपीएम/rpm
- (b) 1460 आरपीएम/rpm
- (c) 1440 आरपीएम/rpm
- (d) 720 आरपीएम/rpm

59. एक बड़े पावर स्टेशन का भूमि प्रतिरोध क्या होना चाहिए?

What should be the value of earth resistance for a large power station?

- (a)  $1 \Omega$  (b)  $0.5 \Omega$   
(c)  $2 \Omega$  (d)  $5 \Omega$

60. संचार लाइन के पास (क्षैतिज एवं ऊर्ध्वाधर रूप से) पावर केबिल लगाने हेतु न्यूनतम निष्कासन क्या होना चाहिए?

What should be the minimum clearance for laying power cables near communication line (horizontally and vertically)?

- (a) 0.2 m (b) 0.6 m  
(c) 1 m (d) 1.5 m

61. एक माइक्रोप्रोसेसर में, ओपी-कोड फेच साइकिल \_\_\_\_\_ है।

In a microprocessor, op-code fetch cycle is?

- (a) अनुदेश साइकिल का अंतिम भाग/Last part of instruction cycle  
(b) अनुदेश साइकिल का प्रथम भाग/First part of instruction cycle  
(c) अनुदेश साइकिल का मध्य भाग/Intermediate part of instruction cycle  
(d) बस द्वारा डेटा रिसेप्शन/Data reception through bus

62.  $\int \sin(x) dx$  का समाकलन \_\_\_\_\_ है।

$\int \sin(x) dx$  is

- (a)  $\sin(x)$  (b)  $\cos(x)$   
(c)  $-\sin(x)$  (d)  $-\cos(x)$



63. असंख्य बस में एक तुल्यकालिक जनित्र को लगाने पर वह पश्चता शक्तिगुणक पर शक्ति देती है। जब इसके फील्ड उत्तेजन को बढ़ाया जाता है, इसका प्रभाव क्या है?  
A synchronous generator connected to an infinite bus delivers power at lagging power factor. If its field excitation is increased, what is the effect?
- (a) टर्मिनल वोल्टता बढ़ जाती है/Terminal voltage increases  
(b) कोण की वोल्टता बढ़ जाती है/Voltage angle increases  
(c) वितरण की गई धारा बढ़ जाती है/Current delivered increases  
(d) उपर्युक्त सभी/All of the above
64. दीर्घ शीर्षस्थ रेखाओं पर फरांती प्रभाव का अनुभव तब होता है जब \_\_\_\_\_  
The Farranti effect on long over head lines is experienced when
- (a) जब रेखा में थोड़ा बहुत भार डाला जाता है/The line is slightly loaded  
(b) शक्ति गुणक में एकता होती है/Power factor is unity  
(c) शक्ति गुणक में अग्रकता होती है/Power factor is leading  
(d) कोरोणा प्रभाव जब अधिक प्रभावी होता है/Corona effect is dominant
65. निर्वात परिपथ विच्छेदक में सबसे अधिक समस्या क्या होती है?  
Which is the most serious problem in vacuum circuit breaker
- (a) अपर्याप्त आर्क क्वेन्चिंग/Poor arc quenching  
(b) निम्न ऊष्मीय स्थायित्व/Low thermal stability  
(c) धारा चोपिंग/Current chopping  
(d) उपर्युक्त सभी/All of the above
66. धारा को वहन करनेवाले चालक में लगे चुंबकीय क्षेत्र के दिशा को \_\_\_\_\_ द्वारा पता लगाया जा सकता है।  
The direction of magnetic field set up in a current carrying conductor can be found out by
- (a) फ्लेमिंग्स दक्षिणावर्ती नियम/Flemings right hand rule  
(b) फ्लेमिंग्स वामावर्ती नियम/Flemings left hand rule  
(c) कॉर्क स्कू नियम/Cork screw rule  
(d) थंब नियम/Thumb rule

67. ऐसे कार्य क्षेत्र के लिए अपेक्षित प्रदीपक जहाँ सूक्ष्म कार्य किया जाता है, का क्रम \_\_\_\_\_ होगा।

The Illumination required for a work place where fine work is performed will be of the order of

- (a) 500 ल्यूमेन/वर्ग मीटर/lumens/sq.m      (b) 1000 ल्यूमेन/वर्ग मीटर/lumens/sq.m  
(c) 1500 ल्यूमेन/वर्ग मीटर/lumens/sq.m      (d) 2000 ल्यूमेन/वर्ग मीटर/lumens/sq.m

68. प्रतिदीप्तिजनक ट्यूब की ज्योति दक्षता \_\_\_\_\_ है।

Luminous efficiency of a fluorescent tube is

- (a) 10 ल्यूमेन/वाट/10 lumens/W      (b) 20 ल्यूमेन/वाट/20 lumens/W  
(c) 60 ल्यूमेन/वाट/60 lumens/W      (d) 150 ल्यूमेन/वाट/150 lumens/W

69. 20 से 100 KHz में प्रचालित एसएमपीएस में, मुख्य स्विचिंग घटक क्या है?

In an SMPS, operating at 20 to 100 KHz, what is the main switching element?

- (a) थाइरिस्टर/Thyristor      (b) मोस्फेट/MOSFET  
(c) ट्रिअक/Triac      (d) यूजेटी/UJT

70. एक 100 V डी सी के स्रोत व 0.1 H के इंडक्टिव लोड के बीच लोड को नियंत्रित करने के लिए एक थाइरिस्टर का प्रयोग किया गया है। थाइरिस्टर की लैचिंग धारा 100 mA है। थाइरिस्टर को चालू करने के लिए उसके गेट पर न्यूनतम पल्स चौड़ाई क्या होगी?

Between a 100 V DC source and a 0.1 H inductive load, a thyristor is used to control the load. The latching current of the thyristor is 100 mA. What is the minimum pulse width to be applied to the gate of the thyristor to turn it 'ON'.

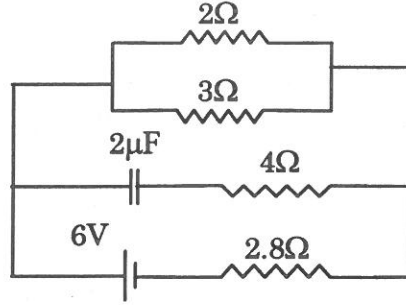
- (a) 100  $\mu$ s      (b) 100 s      (c) 1 ms      (d) 50  $\mu$ s

71. 50Hz परिशोधक के लिए फिल्टर संधारित्र का साधारणतः मान क्या है?

Typical value of filter capacitor for a 50Hz rectifier?

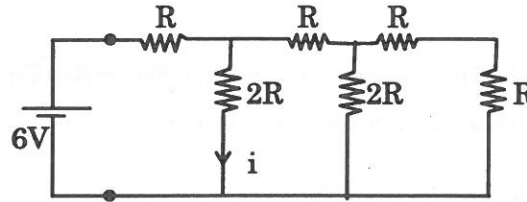
- (a) 1000  $\mu$ F      (b) 50  $\mu$ F      (c) 1000 pF      (d) 100 pF

72. नीचे दिए गए चित्र के अनुसार,  $2\Omega$  प्रतिरोधक से स्थिर स्थिति धारा \_\_\_\_\_ है।  
In the Figure shown, Steady state current through  $2\Omega$  resistor ?



- (a) 1.2 A      (b) 0.9 A      (c) 0.6 A      (d) 5.2 A

73. चित्र में,  $R=1\Omega$ ,  $i$  का मान क्या है?  
In the figure,  $R=1\Omega$ , what is the value of  $i$ ?



- (a) 1.65 A      (b) 1.5 A      (c) 4 A      (d) 2.5 A

74. एक एचटीएमएल पेज में, `<b>` tag के अलावा निम्नलिखित में से कौन-सा घटक टेक्स्ट को मोटा करता है?

In a HTML page, apart from `<b>` tag which of the following make the text bold ?

- (a) `<fat>`      (b) `<strong>`      (c) `<emp>`      (d) `<thick>`

75. छः बिट संख्याओं को द्वि पूरक, एक पूरक व चिह्न तथा परिमाण रूप में दिखाया मानें। इनमें से किसमें 011000 तथा 011000 पूर्णाकों का जोड़ अतिप्रवाह का कारण बनेगा?

Consider the representation of six-bit numbers in two's complement, one's complement and sign and magnitude format. In which representation, the addition of integers 011000 & 011000 will result in an overflow.

- (a) द्वि पूरक मात्र/In Two's complement only  
(b) एक पूरक एवं द्वि पूरक/In one's complement and two's complement  
(c) चिह्न व परिमाण व एक पूरक/Sign and magnitude and one's complement  
(d) तीनों में/In all three

76. प्रेरण मोटर की संभरण वोल्टता 10% द्वारा घटा दी जाती है। करीबन कितने प्रतिशत से अधिकतम टॉर्क घटेगी?  
The supply voltage to an induction motor is reduced by 10%. By what percentage, approximately, will the maximum torque decrease?
- (a) 20% (b) 50% (c) 40% (d) 10%
77. 3 - चरणीय प्रेरण मोटर के लिए निवेश 50 कि.वा. है। स्टेटर 800W से घटता है। Cu प्रति चरण घटाव(स्लिप 3%) \_\_\_\_\_ है।  
The input to a 3 - phase induction motor is 50 kW. The stator losses amount to 800W. The rotor Cu loss per phase is (slip=3%)
- (a) 176W (b) 492W (c) 1050W (d) 728W
78. प्रेरण मोटर की भार रहित गति \_\_\_\_\_ पर आधारित है।  
The no load speed of an induction motor depends on
- (a) संभरण आवृत्ति/The supply frequency  
(b) इसके पोल की संख्या/The number of its poles  
(c) अधिकतम फ्लक्स/चरण/The maximum flux/phase  
(d) मात्र (a) व (b)/Only (a) and (b)
79. निम्नलिखित पदार्थों में से किसे प्रतिरोध की ऋणात्मक ताप गुणांक है?  
Which of the following materials have negative temperature coefficient of resistance?
- (a) पीतल/Brass (b) तांबा/Copper  
(c) कार्बन/Carbon (d) एलुमिनियम/Aluminium
80. ज्यावकीय तरंग रूप के लिए रूप गुणक \_\_\_\_\_ है।  
For a sinusoidal wave form, form factor is
- (a) 1.11 (b) 1.00 (c) 2.22 (d) 0.55