



भारत सरकार/ Government of India
अंतरिक्ष विभाग/ Department of Space

विक्रम साराभाई अंतरिक्ष केंद्र/ VIKRAM SARABHAI SPACE CENTRE

तिरुवनंतपुरम/ Thiruvananthapuram - 695 022

तकनीशियन-बी - प्लंबर (विज्ञा.सं. 324) के पद पर चयन हेतु लिखित परीक्षा
WRITTEN TEST FOR SELECTION TO THE POST OF TECHNICIAN-B – PLUMBER (ADVT. NO. 324)

पद सं. 1494 / Post No. 1494

सर्वाधिक अंक/Maximum Marks : 80

अभ्यर्थी का नाम/Name of the candidate :

तिथि/Date: 26.11.2023

समय/Time. 90 मिनट/ 90 minutes

अनुक्रमांक सं/Roll no.

अभ्यर्थियों के लिए अनुदेश /Instructions to the Candidates

1. आपके द्वारा वेब आवेदन में प्रस्तुत किए गए ऑन-लाइन डेटा के आधार पर आपको लिखित परीक्षा के लिए आमंत्रित किया गया है। **यदि आपने वेब में किसी सूचना की गलत प्रविष्टि की है या विज्ञापन के अनुसार अपेक्षित योग्यता नहीं रखते हैं तो आपकी अभ्यर्थिता अस्वीकृत कर दी जाएगी।**

You have been called for the written test based on the online data furnished by you in the web application. **If you have wrongly entered in the web any information or you do not possess the required qualification as per our advertisement, your candidature will be rejected.**

2. प्रश्न-पत्र, 80 प्रश्नों से युक्त प्रश्न-पुस्तिका के रूप में है और परीक्षा की अवधि 90 मिनट है।
The Question paper is in the form of Question Booklet with 80 questions and the duration of the test is 90 minutes.
3. चार विकल्पों सहित वस्तुनिष्ठ प्रकार के प्रश्न होंगे जिनमें से सिर्फ एक असंदिग्ध रूप से सही होगा।
The questions will be objective type with four options out of which only one will be unambiguously correct.
4. प्रत्येक प्रश्न के लिए 01 अंक होंगे और प्रत्येक गलत उत्तर के लिए 0.33 अंक काटा जाएगा।
Each question carries 01 mark and 0.33 marks will be deducted for each wrong answer.

कृपया दूसरा पृष्ठ देखें/P.T.O.

SEAL

5. प्रश्नों के उत्तर देने के लिए कार्बन विलेपित प्रति सहित अलग ओएमआर उत्तर-पुस्तिका दी जाएगी।
A separate OMR answer sheet with carbon coated copy will be provided to mark the answer options.
6. आपको नीली/काली स्याही के बॉल पाइंट पेन से ओएमआर उत्तर- पुस्तिका में संबंधित ऑवल को अंकित कर सही उत्तर का चयन करना है।
You have to select the right answer by marking the corresponding oval on the OMR answer sheet by blue/black ball point pen.
7. एक प्रश्न के लिए अनेक उत्तर देने पर गलत उत्तर माना जाएगा।
Multiple answers for a question will be regarded as wrong answer.
8. ऊपर दाएँ कोने में मुद्रित प्रश्न-पुस्तिका के कोड को ओएमआर उत्तर-पुस्तिका में दिए गए स्थान पर लिखना चाहिए।
Question booklet code printed on the top right corner should be written in the OMR answer sheet in the space provided.
9. प्रश्न-पुस्तिका में आपका नाम तथा अनुक्रमांक सही लिखें।
Enter your Name and Roll Number correctly in the question booklet.
10. ओएमआर उत्तर-पुस्तिका में सभी प्रविष्टियां नीली/काली स्याही के बॉल पाइंटपेन से ही की जानी चाहिए।
All entries in the OMR answer sheet should be with **blue/black ball point pen** only.
11. परीक्षा हॉल में निरीक्षक की उपस्थिति में ही आपको हॉल-टिकट पर हस्ताक्षर करना चाहिए।
You should sign the hall ticket only in the presence of the Invigilator in the examination hall.
12. लिखित परीक्षा चलने वाले हॉल के अंदर कंप्यूटर, कालकुलेटर, मोबाइल फोन तथा अन्य इलेक्ट्रॉनिक सामान, पाठ्य-पुस्तकें, नोट आदि लाने की अनुमति नहीं दी जाएगी।
Computers, calculators, mobile phones and other electronic gadgets, text books, notes etc., will not be allowed inside the written test hall.
13. परीक्षा पूर्ण होने पर, ओएमआर उत्तर-पुस्तिका को ऊपर के छेदन चिह्न से फाड़ें और मूल ओएमआर उत्तर-पुस्तिका निरीक्षक को सौंपे तथा दूसरी प्रति आपके पास रखें।
On completion of the test, tear the OMR answer sheet along the perforation mark at the top and hand over the original OMR answer sheet to the invigilator and retain the duplicate copy with you.
14. प्रश्न-पुस्तिका अभ्यर्थी अपने पास रख सकते हैं।
The question booklet can be retained by the candidates.
15. परीक्षा के प्रथम घंटे के दौरान अभ्यर्थियों को परीक्षा हॉल छोड़ने की अनुमति नहीं है।
Candidates are not permitted to leave the examination hall during the first hour of the examination.

तकनीशियन-बी – प्लंबर / Technician-B – Plumber

1. किस प्रकार के पाइप का उपयोग आमतौर पर प्लंबिंग में नहीं किया जाता है?
Which type of pipe is NOT commonly used in plumbing?
(a) पीवीसी / PVC (b) तांबा / Copper
(c) एल्युमिनियम / Aluminum (d) गैल्वनाइज्ड स्टील / Galvanized steel
2. ठंडे पानी के पाइप को इंगित करने के लिए मानक रंग क्या है?
What is the standard colour for indicating cold water pipes?
(a) लाल / Red (b) नीला / Blue
(c) हरा / Green (d) पीला / Yellow
3. प्लंजर का उद्देश्य क्या है?
What is the purpose of a plunger?
(a) पानी का दबाव मापना / Measuring water pressure
(b) नालियों को साफ करना / Unclogging drains
(c) पाइप जोड़ों को कसना / Tightening pipe joints
(d) पाइप काटना / Cutting pipes
4. प्लंबिंग में DWV का क्या अर्थ है?
What does DWV stand for in plumbing?
(a) जल निकासी / Drain Water Vent
(b) घरेलू जल वाल्व / Domestic Water Valve
(c) सीधा जल निकासी / Direct Water Vent
(d) अपशिष्टज जल निकासी वाल्व / Drainage Waste Valve
5. चेक वाल्व का उद्देश्य क्या है?
What is the purpose of a check valve?
(a) जल प्रवाह को विनियमित करना / Regulating water flow
(b) पानी को केवल एक दिशा में बहने देना / Allowing water to flow in one direction only
(c) पानी का दबाव बढ़ना / Increasing water pressure
(d) गर्म और ठंडा पानी मिलाना / Mixing hot and cold water
6. विभिन्न व्यास के पाइपों को जोड़ने के लिए किस प्लंबिंग फिटिंग का उपयोग किया जाता है?
Which plumbing fitting is used to connect pipes of different diameters?
(a) रिड्यूसर / Reducer (b) युग्मन / Coupling
(c) कोहनी / Elbow (d) यूनियन / Union

7. प्लंबिंग सामग्री के संदर्भ में पीवीसी का क्या अर्थ है?
What does PVC stand for in the context of plumbing materials?
- प्राथमिक वाल्व घटक / Primary Valve Component
 - पॉलीविनाइल क्लोराइड / Polyvinyl Chloride
 - दबाव वाल्व कनेक्शन / Pressure Valve Connection
 - पाइप वार्निश कोटिंग / Pipe Varnish Coating
8. प्लंबिंग में GPM का क्या अर्थ है?
What does GPM stand for in plumbing?
- गैलन/मीटर / Gallons Per Meter
 - गैलन/मिनट / Gallons Per Minute
 - गेज दाब माप / Gauge Pressure Measurement
 - गैस पाइप सामग्री / Gas Pipe Material
9. किस प्रकार का पाइप पीने का पानी ले जाने के लिए उपयुक्त नहीं है?
Which type of pipe is NOT suitable for carrying drinking water?
- पीवीसी / PVC
 - तांबा / Copper
 - लीड / Lead
 - स्टेनलेस स्टील / Stainless Steel
10. प्लंबिंग में पाइप डोप का उद्देश्य क्या है?
What is the purpose of a pipe dope in plumbing?
- लीक को रोकने के लिए पाइप जोड़ों को सील करता है / Seals pipe joints to prevent leaks
 - पाइप साफ करता है / Cleans pipes
 - पानी का दबाव बढ़ाता है / Increases water pressure
 - पाइपों को लुब्रिकेट करता है / Lubricates pipes
11. प्लंबिंग में एस्क्यूचॉन (आवरण) का क्या कार्य है?
What is the function of an escutcheon in plumbing?
- पाइपों को एक साथ रखता है / Holds pipes together
 - दीवार में उस छेद को ढक देता है जहां से पाइप गुजरता है / Covers the hole in the wall where a pipe passes through
 - जल प्रवाह को मोड़ देता है / Diverts water flow
 - पानी का दबाव मापता है / Measures water pressure
12. प्लंबिंग में PEX का क्या अर्थ है?
What does PEX stand for in plumbing?
- प्लास्टिक एक्सट्रूजन / Plastic Extrusion
 - पॉलीथीन क्रॉस-लिंक्ड / Polyethylene Cross-linked
 - दबाव विस्तार / Pressure Expansion
 - पाइपिंग एक्सटेंशन / Piping Extension

13. आवासीय प्लंबिंग प्रणाली में कौन सा प्लंबिंग फिक्सचर आमतौर पर मिट्टी के ढेर से जुड़ा होता है?
Which plumbing fixture is commonly connected to a soil stack in a residential plumbing system?
- (a) शिंक / Sink (b) शौचालय / Toilet
(c) शावर / Shower (d) बाथटब / Bathtub
14. पाइपलाइन प्रणाली में असंवाहक यूनियन को उद्देश्य क्या है?
What is the purpose of a dielectric union in a plumbing system?
- (a) विभिन्न सामग्रियों के पाइपों को जोड़ने के लिए / To connect pipes of different materials
(b) पानी का दबाव बढ़ाने के लिए / To increase water pressure
(c) जल प्रदूषण को रोकने के लिए / To prevent water contamination
(d) विभिन्न व्यास के पाइपों को जोड़ने के लिए / To connect pipes of different diameter
15. आवासीय ड्रेनपाइप वेंट स्टैक का मानक आकार क्या है?
What is the standard size of a residential drainpipe vent stack?
- (a) 2 इंच / inches (b) 3 इंच / inches
(c) 4 इंच / inches (d) 6 इंच / inches
16. प्लंबिंग सिस्टम में वॉटर हैमर का सबसे आम कारण निम्नलिखित में से कौन सा है?
Which of the following is the most common cause of water hammer in plumbing systems?
- (a) अत्यधिक पानी का दबाव / Excessive water pressure
(b) अवरुद्ध जल निकासी पाइप / Blocked drain pipes
(c) टपकते नल / Leaky faucets
(d) तलछट का निर्माण / Sediment buildup
17. पाइपों को पकड़ने और मोड़ने के लिए प्लंबर आमतौर पर किस प्रकार के प्लायर का उपयोग करते हैं?
Which type of pliers is commonly used by plumbers for gripping and turning pipes?
- (a) नीडल-नोक प्लायर्स / Needle-nose pliers
(b) स्लिप ज्वाइंट प्लायर्स / Slip joint pliers
(c) लॉकिंग प्लायर्स / Locking pliers
(d) काटने वाला प्लायर्स / Cutting pliers

18. पाइपलाइन प्रणाली में मृदा वेंट पाइप का उद्देश्य क्या है?
What is the purpose of a soil vent pipe in a plumbing system?
- अपशिष्ट जल को सेप्टिक टैंक तक ले जाना / To carry wastewater to the septic tank
 - जल निकासी प्रणाली को वेंटिलेशन प्रदान करना और साइफोनेज को रोकना / To provide ventilation to the drainage system and prevent siphonage
 - फिक्स्चर में पानी की आपूर्ति करना / To supply water to fixtures
 - बारिश के पानी को इमारत से दूर ले जाने के लिए / To carry rainwater away from the building
19. पाइपलाइन में "जल कठोरता" शब्द का क्या अर्थ है?
What does the term "water hardness" refer to in plumbing?
- पानी का तापमान / The temperature of water
 - पानी में घुले हुए खनिजों की उपस्थिति / The presence of dissolved minerals in water
 - पानी का दबाव / The pressure of water
 - पानी का रंग / The colour of water
20. शीट मेटल और प्लास्टिक पाइपों में छेदों को बड़ा करने के लिए किस उपकरण का उपयोग किया जाता है?
Which tool is used for enlarging holes in sheet metal and plastic pipes?
- हैकसाँ / Hacksaw
 - रीमर / Reamer
 - पाइप रिंच / Pipe Wrench
 - पेचकस / Screwdriver
21. प्लंबिंग में 'सैडल वाल्व' का क्या उद्देश्य है?
What is the purpose of a 'saddle valve' in plumbing?
- दो पाइपों को 90 डिग्री के कोण पर जोड़ने के लिए / To connect two pipes at a 90-degree angle
 - पाइप में पानी के प्रवाह को नियंत्रित करने के लिए / To control water flow in a pipe
 - नए कनेक्शन के लिए मौजूदा पानी के पाइप को पंचर करने के लिए / To puncture an existing water pipe for a new connection
 - पानी का दबाव बढ़ाने के लिए / To increase water pressure
22. प्लंबिंग सिस्टम में 'प्रेसर वैक्यूम ब्रेकर' का उद्देश्य क्या है?
What is the purpose of a 'pressure vacuum breaker' in a plumbing system?
- पानी का दबाव बढ़ाने के लिए / To increase water pressure
 - बैकफ्लो को रोकने के लिए / To prevent backflow
 - पानी के तापमान को नियंत्रित करने के लिए / To control water temperature
 - जल प्रवाह को विनियमित करने के लिए / To regulate water flow

23. प्लंबिंग प्रणाली में, निम्नलिखित में से कौन सा 'बॉलकॉक' का अनुप्रयोग है?
In a plumbing system, which of the following is an application of 'ballcock'?
- वॉटर हीटर में पानी के तापमान को नियंत्रित करने के लिए / To control water temperature in a water heater
 - पानी का दबाव मापने के लिए / To measure water pressure
 - एक पाइप में पानी के प्रवाह को विनियमित करने के लिए / To regulate water flow in a pipe
 - फ्लशिंग के बाद टॉयलेट टैंक को पानी से भरने के लिए / To fill a toilet tank with water after flushing
24. प्लंबिंग में प्रयुक्त जल सॉफ्टनर के संबंध में निम्नलिखित में से कौन सा सही है?
Which of the following is correct regarding a water softener used in plumbing?
- यह पानी के दबाव को कम करता है / It reduces water pressure
 - यह पानी से मिट्टी के कणों को हटा देता है / It removes mud particles from water
 - यह पानी से कैल्शियम और मैग्नीशियम के क्लोराइड और नाइट्राइड को हटा देता है / It removes chlorides and nitrides of calcium and magnesium from water
 - यह पानी से कैल्शियम और मैग्नीशियम के कार्बोनेट और बाइकार्बोनेट को हटा देता है / It removes carbonates and bi-carbonates of calcium and magnesium from water
25. निम्नलिखित में से कौन सी 'साइफन जेट शौचालय की विशेषता है?
Which of the following is a characteristic of a 'siphon jet toilet'?
- इसमें पानी की खपत दर अधिक है / It has a higher water consumption rate
 - यह गुरुत्वाकर्षण-फ्लश तंत्र का उपयोग करता है / It uses a gravity-flush mechanism
 - इसमें एक अंतर्निर्मित ट्रैपवे है / It has a built-in trapway
 - यह साइफोनिक क्रिया उत्पन्न करने के लिए पानी के जेट का उपयोग करता है / It uses a jet of water to create a siphonic action
26. सिंक में 'पॉप-अप ड्रेन असेंबली' का प्राथमिक उद्देश्य क्या है?
What is the primary purpose of a 'pop-up drain assembly' in a sink?
- पानी के तापमान को नियंत्रित करने के लिए / To control water temperature
 - पानी के दबाव को नियंत्रित करने के लिए / To regulate water pressure
 - पानी के बहाव को रोकना या अनुमति देना / To stop or allow the flow of water
 - बैकफ्लो को रोकने के लिए / To prevent backflow
27. प्लंबिंग प्रणाली में 'डी-एरेटर' का क्या कार्य है?
What is the function of a 'de-aerator' in a plumbing system?
- पानी का दबाव बढ़ाने के लिए / To increase water pressure
 - पानी से हवा के बुलबुले निकालने के लिए / To remove air bubbles from water
 - पानी के तापमान को नियंत्रित करने के लिए / To regulate water temperature
 - पाइपों में जल प्रवाह को नियंत्रित करने के लिए / To control water flow in pipes

28. 'सुलेज' क्या है?
What is 'Sullage'?
- (a) शौचालय से निकलने वाला ठोस अपशिष्ट / solid waste from toilet
(b) रसोई और बाथरूम से निकलने वाला अपशिष्ट जल / waste water from kitchen & bathroom
(c) सीवेज उपचार संयंत्र से निकलने वाला अपशिष्ट जल / waste water from Sewage treatment plant
(d) उपरोक्त में से कोई नहीं / none of the above
29. पाइप के चूड़ी को सील करने के लिए उपयोग किया जाने वाला 'थ्रेड सील टेप' किससे बना होता है?
'Thread Seal Tape' used for sealing pipe threads is made of
- (a) एसबैस्टस / Asbestos
(b) पीवीसी - पॉली विनाइल क्लोराइड / PVC - Poly Vinyl Chloride
(c) पीटीएफई - पॉली टेट्रा फ्लोरो एथिलीन / PTFE - Poly Tetra Fluoro Ethylene
(d) पीईईके - पॉली ईथर ईथर केटोन / PEEK - Poly Ether Ether Ketone
30. डीवीपी क्या है?
What is DVP?
- (a) डिस्चार्ज वेंटिंग पाइप / Discharge Venting Pipe
(b) निकासी वैक्यूम पाइप / Drain Vacuum Pipe
(c) निकासी वेंटिलेशन पाइप / Drain Ventilating Pipe
(d) उपरोक्त में से कोई नहीं / None of the above
31. एक स्विमिंग पूल जो 10 मीटर लंबा, 5 मीटर चौड़ा और 2 मीटर गहरा है:
A swimming pool that is 10 m long, 5 m wide and 2 m deep holds:
- (a) 50 घन मीटर पानी / cubic metres of water
(b) 100 गैलन पानी / gallons of water
(c) 100000 लीटर्स पानी / litres of water
(d) 200 गैलनस पानी / gallons of water
32. गर्म पानी की आपूर्ति के लिए उपयोग किए जाने वाले तांबे के पाइपों को संक्षारण प्रतिरोध और खरोंच प्रूफिंग के लिए _____ के साथ लेपित किया जाता है।
Copper pipes used for hot water supply are coated with _____ for corrosion resistance and scratch proofing?
- (a) अल्युमीनियम / Aluminium
(b) क्रोमियम / Chromium
(c) जस्ता / Zinc
(d) टाइटेनियम / Titanium

33. ईंटों को लंबाई या क्रॉस दिशा में अलग करने वाले ऊर्ध्वाधर जोड़ों को कहा जाता है:
The vertical joints separating the bricks in either length or cross direction are known as:
- (a) स्ट्रेचर / Stretcher (b) हैडर / Header
(c) एराइज़ / Arise (d) लंबवत / Perpend
34. एक ईंट, जो पूरी ईंट से आधी चौड़ी होती है और एक पूरी ईंट को लंबाई में दो भागों में काटकर बनाई जाती है:
A brick, which is half as wide as full brick and is made by cutting a whole brick lengthwise into two portions:
- (a) क्वीन क्लोजर / Queen Closer (b) किंग क्लोजर / King Closer
(c) बेवेल्ड क्लोजर / Beveled Closer (d) बुल नोज / Bull Nose
35. निम्नलिखित में से कौन सा ईंट चिनाई में उपयोग किया जाने वाला सबसे मजबूत बंधक माना जाता है?
Which of the following is considered to be the strongest bond used in brick masonry?
- (a) फ्लेमिश बांड / Flemish Bond (b) स्ट्रेचर बांड / Stretcher Bond
(c) इंग्लिश बांड / English Bond (d) हैडर बांड / Header Bond
36. 24 घंटे तक ठंडे पानी में भिगोने पर प्रथम श्रेणी की ईंट वजन के हिसाब से कितना % पानी सोख सकती है?
How much % of water by weight can a 1st class brick absorb when soaked in cold water for 24 hours?
- (a) 20% से अधिक नहीं / not greater than 20%
(b) 40% से अधिक नहीं / not greater than 40%
(c) 25% से अधिक नहीं / not greater than 25%
(d) 30% से अधिक नहीं / not greater than 30%
37. 'पोर्टलैंड सीमेंट - 43-ग्रेड' नाम की संख्या क्या दर्शाती है?
What does the number in the name 'Portland Cement - 43-grade' indicate?
- (a) न्यूनतम. 43 kgf/sq.cm का कंप्रेसिव मॉड्यूलस / Min. Compressive Modulus of 43 kgf/sq.cm
(b) न्यूनतम. 43 kgf/sq.cm की कंप्रेसिव स्ट्रेंथ / Min. Compressive Strength of 43 kgf/sq.cm
(c) न्यूनतम. घनत्व 43 kgf/cu.cm / Min. Density of 43 kgf/cu.cm
(d) न्यूनतम. 43% चूना / Min. 43% of Lime

38. नीचे दर्शाई गई प्लंबिंग फिटिंग को पहचानें:

Identify the plumbing fitting shown below:



(a) क्रॉसओवर / Crossover

(b) नीपल / Nipple

(c) युनियन / Union

(d) सॉकेट / Socket

39. "एफ्लुएंट" से क्या तात्पर्य है?

What does "Effluent" refer to?

(a) रसोई से निकलने वाला घरेलू अपशिष्ट जल / household waste water from kitchen

(b) घरेलू और वाणिज्यिक उत्पादन से आने वाला अपशिष्ट जल / waste water coming from domestic and commercial outputs

(c) औद्योगिक और फैक्ट्री आउटपुट से आने वाला अपशिष्ट जल / waste water coming from industrial and factory outputs

(d) शौचालयों और स्नानघरों से निकलने वाला घरेलू अपशिष्ट जल / household waste water from toilets and bathroom

40. RO (रिवर्स ऑस्मोसिस) का उपयोग कर जल उपचार संयंत्र का उत्पादन होता है?

Water Treatment Plant using RO (Reverse Osmosis) produce?

(a) 60-70% शुद्ध पानी / pure water

(b) 70-80% शुद्ध पानी / pure water

(c) 85-95% शुद्ध पानी / pure water

(d) 95-99% शुद्ध पानी / pure water

41. निम्नलिखित में से कौन सा एक विशिष्ट कम क्षमता वाले बोरवेल (LCB) का प्रतिनिधित्व करता है?

Which of the following represents a typical Low Capacity Bore well (LCB)?

(a) आवरण का व्यास: 6 इंच; ऊंचाई: 30-50 मीटर; उपज: 1500-5000 gph / Casing Diameter: 6 inches; Height: 30-50 metres; Yield: 1500-5000 gph

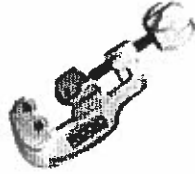
(b) आवरण का व्यास: 8 इंच; ऊंचाई: 30-50 मीटर; उपज: 5000-10000 gph / Casing Diameter: 8 inches; Height: 30-50 metres; Yield: 5000-10000 gph

(c) आवरण का व्यास: 8 इंच; ऊंचाई: > 80 मीटर; उपज: 1500-5000 gph / Casing Diameter: 8 inches; Height: > 80 metres; Yield: 1500-5000 gph

(d) आवरण का व्यास: 10-12 इंच; ऊंचाई: >80 मीटर; उपज: 1500-500 gph / Casing Diameter: 10-12 inches; Height: >80 metres; Yield: 1500-500 gph

42. नीचे दिए गए प्लंबिंग टूल को पहचानें:

Identify the below plumbing tool:



- (a) माइक्रोमीटर / Micrometer
(b) ट्यूबिंग कटर / Tubing Cutter
(c) मोल गिप / Mole Grip
(d) प्लायर / Plier

43. निम्नलिखित में से कौन 'दाब' की एक इकाई का प्रतिनिधित्व करता है?

Which of the following represents a unit of 'Pressure'?

- (a) किलोग्राम/वर्ग सेमी / kgf/sq.cm
(b) न्यूटन /Newton
(c) डाएन / dyne
(d) जी/सीसी / g/cc

44. निम्नलिखित में से कौन सा सही पेयजल उपचार चक्र का प्रतिनिधित्व करता है?

Which of the following represents the correct drinking water treatment cycle?

- (a) फ्लोक्यूलेशन → जमावट → अवसादन → निस्पंदन → कीटाणुशोधन / Flocculation → Coagulation → Sedimentation → Filtration → Disinfection
(b) जमावट → फ्लोक्यूलेशन → निस्पंदन → अवसादन → कीटाणुशोधन / Coagulation → Flocculation → Filtration → Sedimentation → Disinfection
(c) कीटाणुशोधन → फ्लोक्यूलेशन → जमावट → अवसादन → निस्पंदन / Disinfection → Flocculation → Coagulation → Sedimentation → Filtration
(d) जमावट → फ्लोक्यूलेशन → अवसादन → निस्पंदन → कीटाणुशोधन / Coagulation → Flocculation → Sedimentation → Filtration → Disinfection

45. निम्नलिखित में से कौन सा रसायन परजीवियों, वायरस और बैक्टीरिया को मारने के लिए पेयजल उपचार संयंत्रों में उपयोग किया जाने वाला कीटाणुनाशक नहीं है?

Which of the following chemical is not a disinfectant used in drinking water treatment plants for killing the parasites, virus and bacteria?

- (a) फिटकिरी / Alum
(b) क्लोरीन / Chlorine
(c) क्लोरैमाइन / Chloramine
(d) क्लोरिन डाइऑक्साइड / Chlorine dioxide

46. नीचे दर्शाई गई प्लंबिंग फिटिंग को पहचानें:

Identify the plumbing fitting shown below:



- (a) एलबो / Elbow
(c) यूनियन / Union

- (b) निप्पल / Nipple
(d) कपलिंग / Coupling

47. नीचे दिखाए गए प्लंबिंग उपकरण को पहचानें:

Identify the plumbing tool shown below:



- (a) पाइप वाइस / Pipe Vice
(c) हैंड वाइस / Hand Vice

- (b) पिन वाइस / Pin Vice
(d) बेंच वाइस / Bench Vice

48. पानी की कठोरता के कारण पाइपों और पाइप फिटिंग्स पर जमा होने वाली संरचनाओं को कहा जाता है:

The formations deposited on pipes and pipe fittings due to the hardness of water is called as:

- (a) संक्षारण / Corrosion
(c) जंग लगना / Rusting

- (b) स्केलिंग / Scaling
(d) अपक्षारण / Erosion

49. किसी पाइपलाइन को बाहरी चूड़ी से बंद करने के लिए किस प्लंबिंग फिटिंग का उपयोग किया जाता है?

Which plumbing fitting is used to close a pipeline with external thread?

- (a) प्लग / Plug
(c) यूनियन / Union

- (b) निप्पल / Nipple
(d) रिड्यूसर / Reducer

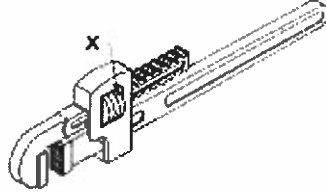
50. कंक्रीट को ठीक से तराई होने में न्यूनतम कितने दिन लगते हैं?

What is the minimum no. of days for Concrete to get cured properly?

- (a) 10 दिन / days
(c) 45 दिन / days

- (b) 28 दिन / days
(d) 60 दिन / days

51. चैन वाइस में रखे जा सकने वाले पाइप का सबसे बड़ा व्यास कितना है?
What is the largest diameter of pipe that can be held in a chain vice?
- (a) 100 मिमी / mm (b) 150 मिमी / mm
(c) 200 मिमी / mm (d) 250 मिमी / mm
52. नीचे दी गई "पाइप रिंच" छवि में 'X' के रूप में चिह्नित भाग का नाम बताएं:
Name the part marked as 'X' in "Pipe Wrench" image given below:



- (a) स्प्रिंग / Spring (b) नट का समायोजक / Adjusting Nut
(c) लीवर / Lever (d) धुरी / Pivot
53. IS 1239 : 2004 के अनुसार 100 मिमी बोर व्यास वाले लाइट ग्रेड स्टील पाइप के दीवार की सामान्य मोटाई क्या है?
What is the nominal wall thickness of the Light Grade Steel Pipe with 100 mm Bore Diameter as per IS 1239 : 2004?
- (a) 2.5 मिमी / mm (b) 3.6 मिमी / mm
(c) 4.5 मिमी / mm (d) 5.4 मिमी / mm
54. गर्म पानी के परिवहन के लिए सामान्यतः निम्नलिखित में से कौन से पाइप का उपयोग किया जाता है?
Which of the following pipes are in general used for the transportation of hot water?
- (a) CI पाइप और SW पाइप / CI pipes and SW pipes
(b) स्टील और GI पाइप / Steel and GI pipes
(c) तांबे के पाइप और सीपीवीसी पाइप / Copper pipes and CPVC pipes
(d) उपरोक्त में से कोई नहीं / None of the above
55. रिसाव मुक्त करने के लिए पाइपलाइनों पर थ्रेडेड भागों और जोड़ों पर निम्नलिखित में से कौन सी सामग्री लगाई जाती है?
Which of the following materials are applied at threaded portions and joints on pipelines for providing leak tightness?
- (a) जूट या सूती धागा / Jute or Cotton Thread
(b) पीटीएफई थ्रेड सील टेप / PTFE Thread Seal Tape
(c) प्लम्बर की पुट्टी / Plumber's Putty
(d) ऊपर का सभी / All of the above

56. यदि किसी पाइप का आंतरिक व्यास दोगुना कर दिया जाए, तो इसकी क्षमता होगी:

If the internal diameter of a pipe is doubled, its capacity:

- (a) 2 गुना बढ़ जाता है / increases by 2 times
- (b) 4 गुना बढ़ जाता है / increases by 4 times
- (c) 2 गुना कम हो जाता है / decreases by 2 times
- (d) 4 गुना कम हो जाता है / decreases by 4 times

57. वह वाल्व जो पंप में पर्याप्त तरल पदार्थ रखता है और उसके उचित पुनरारंभ को सुनिश्चित करता है:

The valve which keeps enough fluid in the pump and ensures its proper restart is:

- (a) स्लुइस वाल्व / Sluice Valve
- (b) फूट वाल्व / Foot Valve
- (c) गेट वाल्व / Gate Valve
- (d) चेक वाल्व / Check Valve

58. आवासीय भवनों में जल भंडारण कम से कम कितने समय तक अग्निशमन प्रणाली के लिए निरंतर जल आपूर्ति प्रदान करने में सक्षम होगा?

The water storage in residential buildings shall be capable of delivering continuous water supply for a Fire Fighting System for a minimum of?

- (a) 15 मिनटों / Minutes
- (b) 30 मिनटों / Minutes
- (c) 45 मिनटों / Minutes
- (d) 60 मिनटों / Minutes

59. सेंट्रीफ्यूगल पम्प का उपयोग किया जाता है

Centrifugal Pumps are used for

- (a) छोटे शीर्षों के माध्यम से अधिक निर्वहन / Large Discharge through Smaller Heads
- (b) छोटे शीर्षों के माध्यम से कम निर्वहन / Small Discharge through Smaller Heads
- (c) बड़े शीर्षों के माध्यम से अधिक निर्वहन / Large Discharge through Larger Heads
- (d) उपरोक्त में से कोई नहीं / None of the above

60. पंप की घूर्णन गति को दोगुना करने पर :

Doubling the Rotational Speed of a Pump:

- (a) डिस्चार्ज की मात्रा पर कोई प्रभाव नहीं पड़ता है / has no implication in discharge volume
- (b) डिस्चार्ज की मात्रा 2 गुना बढ़ जाती है / increases the discharge volume by 2 times
- (c) डिस्चार्ज की मात्रा 4 गुना बढ़ जाती है / increases the discharge volume by 4 times
- (d) डिस्चार्ज की मात्रा 8 गुना बढ़ जाती है / increases the discharge volume by 8 times

61. 2016 में संशोधित IS 10500 के अनुसार पीने योग्य पेयजल में आयरन (Fe के रूप में) का अनुमेय स्तर क्या है?
What is the permissible level of Iron (as Fe) in potable drinking water as per IS 10500 amended in 2016?
- (a) 1 मिलीग्राम/लीटर तक / Upto 1 mg/l
(b) 10 मिलीग्राम/लीटर तक / Upto 10mg/l
(c) 5 मिलीग्राम/लीटर और 10 मिलीग्राम/लीटर के बीच / Between 5 mg/l and 10 mg/l
(d) निश्चित ही 0.3 मिलीग्राम/लीटर से कम / strictly less than 0.3 mg/l
62. सक्रिय कार्बन का उपयोग जल फिल्टरिंग में किया जाता है:
Activated carbon is used in water filtering for
- (a) कठोरता को दूर करना / removing Hardness
(b) दुर्गंध दूर करना / removing Odour
(c) रंग हटाना / removing Colour
(d) कीचड़ हटाना / removing mud
63. बिना गारे वाली पक्की ईंट का मानक आकार 'मिमी' में होता है?
Standard size of a baked brick without mortar in 'mm' is?
- (a) 200 × 100 × 100
(b) 190 × 90 × 90
(c) 150 × 75 × 75
(d) 100 × 50 × 50
64. लकड़ी के जोड़ों में प्रयुक्त लकड़ी के पतले टुकड़ों का क्या नाम है?
What is the name of tapered pieces of wood used in timber joints?
- (a) वेजेस / Wedges
(b) साकेट / Sockets
(c) स्पाइकस / Spikes
(d) पट्टियाँ / Straps
65. प्लंबिंग सिस्टम में फ्लोट वाल्व का क्या कार्य है?
What is the function of a float valve in a plumbing system?
- (a) पानी के दाब को नियंत्रित करने के लिए / To regulate water pressure
(b) पानी के बैकफ्लो को रोकने के लिए / To prevent backflow of water
(c) जब पानी का स्तर पूर्व-निर्धारित स्तर तक पहुंच जाए तो टैंक में पानी की आपूर्ति बंद करने के लिए / To shut off the water supply to the tank, when the water level reaches a pre-determined level
(d) पीने के पानी में अशुद्धियों को तैरने से रोकने के लिए / To prevent floating of impurities in drinking water

66. किचन सिंक ड्रेन के लिए मानक आकार क्या है?

What is the standard size for a kitchen sink drain?

- (a) 2½ इंच / inch (b) 1 ½ इंच / inch
(c) 2 इंच / inch (d) 3 इंच / inch

67. पाई (π) को दो दशमलव स्थानों तक पूर्णांकित करने पर उसका मान क्या होता है?

What is the value of pi (π) rounded to two decimal places?

- (a) 3.12 (b) 3.14
(c) 3.16 (d) 3.18

68. 'a' और 'b' भुजाओं वाले एक आयत का परिमाण ज्ञात करने का सूत्र क्या है?

What is the formula for finding the perimeter of a rectangle of sides 'a' and 'b'?

- (a) $P = 2ab$ (b) $P = 2(a+b)$
(c) $P = 2a/b$ (d) $P = a+b$

69. शंकु का आयतन (r , त्रिज्या और h , शंकु की ऊँचाई) ज्ञात करने का सूत्र क्या है?

What is the formula for finding the volume of a cone (r , radius and h , height of cone)?

- (a) $V = \pi r^2 h$ (b) $V = 2\pi r h^2$
(c) $V = r^2 h$ (d) $V = \pi r^2 h/3$

70. रेखिक आयामों को मापने के लिए इंजीनियर के स्टील नियम की रीडिंग सटीकता का उपयोग किया जाता है

Reading accuracy of Engineer's Steel rule used to measure linear dimensions is

- (a) 1 सें.मी. / cm (b) 1 मि.मी. / mm
(c) 0.5 सें.मी. / cm (d) 0.5 मि.मी. / mm

71. चित्र दर्शाता है

The picture represents a



- (a) सेल्फ लॉकिंग नट / Self locking nut (b) हेक्सागोनल नट / Hexagonal nut
(c) विंग नट / Wing nut (d) गोल नट / Round nut

72. चित्र दर्शाता है

The picture represents



- (a) दीवार शौचालय / Wall lavatory
- (b) पेडस्टल शौचालय / Pedestal Lavatory
- (c) मानक रसोई सिंक / Standard Kitchen sink
- (d) सर्विस सिंक / Service Sink

73. वेंटिलेशन और वर्षा जल प्रणाली सहित इमारतों के अंदर मिट्टी और अपशिष्ट निर्वहन प्रणालियों के लिए यूपीवीसी पाइप के अनुरूप होना चाहिए

UPVC pipes for soil and waste discharge systems inside buildings including ventilation and rain water system should conform to

- (a) IS 13592
- (b) IS 13572
- (c) IS 14753
- (d) IS 13547

74. निम्नलिखित में से कौन सी जल उपचार और शुद्धिकरण में शामिल प्रक्रिया नहीं है?

Which one of the following is not a process involved in water treatment and purification?

- (a) अवसादन / Sedimentation
- (b) क्लोरीनीकरण / Chlorination
- (c) विपरीत परासरण / Reverse Osmosis
- (d) ऊर्ध्वपातन / Sublimation

75. जल का pH माप क्या दर्शाता है?

What does the pH measurement of water indicate?

- (a) अम्लता या क्षारीयता / Acidity or Alkalinity
- (b) नमक सामग्री / Salt Content
- (c) लौह सामग्री / Iron Content
- (d) बैक्टीरिया का स्तर / Bacteria level

76. निम्नलिखित में से कौन सा भारतीय मानक परिसर में आंतरिक अग्नि हाइड्रेंट और होज रील्स की स्थापना और रखरखाव के लिए अभ्यास संहिता निर्धारित करता है?

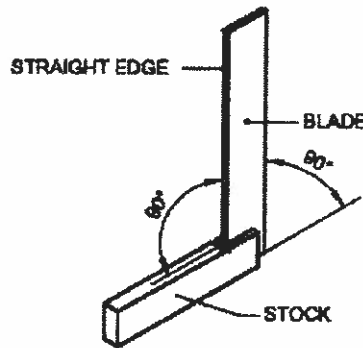
Which of the following Indian Standard prescribes code of practice for installation and maintenance of internal fire hydrants and hose reels on premises?

- (a) IS 3025
- (b) IS 2470
- (c) IS 10500
- (d) IS 3844

77. नीचे दिए गए चित्र में अवरुद्ध नाली को साफ करने के लिए किसका उपयोग किया जा रहा है?
What is being used in figure given below to clear blocked drain?



- (a) सिंक पिस्टन / Sink piston
(b) सिंक प्लंजर / Sink plunger
(c) सिंक थ्रोट / Sink throat
(d) सिंक पुशर / Sink pusher
78. निम्नलिखित में से कौन आग बनाम ईंधन प्रकार के मिलान वर्गीकरण मिलान को सही ढंग से दर्शाता है?
Which of the following correctly represent the matching classification of Fire Vs Fuel type?
- (a) वर्ग 'A' जलाऊ लकड़ी, कागज, कपड़ा आदि / Class 'A' Fire- Wood, paper, cloth etc
(b) वर्ग 'B' आग: गैस और तरलीकृत गैस / Class 'B' Fire : Gas and liquefied gas
(c) वर्ग 'C' आग: धातुओं से जुड़ी आग / Class 'C' Fire : Fire involving metals
(d) वर्ग 'D' अग्नि: ज्वलनशील तरल और द्रवीकृत ठोस / Class 'D' Fire : Flammable liquid and liquefiable solids
79. यह चित्र दर्शाता है
The figure represents a



- (a) आंतरिक कैलिपर / Inside caliper
(b) बाहरी कैलिपर / Outside caliper
(c) वर्गाकार प्रयास करें / Try square
(d) मार्किंग पंच / Marking punch
80. ड्रिल बिट की कटिंग एज जो ड्रिलिंग करते समय धातु में घुस जाती है, कहलाती है
Cutting edge of a drill bit which penetrates into metal while drilling is called
- (a) लीप / Lip
(b) टैंग / Tang
(c) बॉडी / Body
(d) वेब / Web